



TRILOBA

Cerniera oleodinamica
Bisagra automática hidráulica
Oildynamic hinge
Hydraulisches Scharnier



EN 1154 : 2006

colcom
Dettagli essenziali per il vetro temperato

TRILOBA l'evoluzione dei chiudiporta, un prodotto innovativo che permette un'installazione rapida e semplice. Rompere pavimenti o affidarsi ad antiestetici chiudiporta aerei non è più necessario. Caratteristica fondamentale di questa cerniera oliodinamica progettata per porte esterne, è la possibilità di regolare le valvole frenanti con funzione antivento e di sicurezza. Triloba gode di un design essenziale e raffinato grazie al suo meccanismo ridotto, risulta essere la soluzione migliore per eleganti installazioni. Il prodotto e le principali applicazioni, sono coperti da brevetto internazionale.

CARATTERISTICHE PRINCIPALI:

- Nasce per porte esterne
- Chiusura automatica con ritorno regolabile in velocità.
- Possibilità di regolare il dispositivo antivento e di sicurezza antistrappo.
- Rimane in stand-by a 90° e 180°
- Mantiene nel tempo le caratteristiche iniziali
- Sorregge porte pesanti senza variare il comportamento di chiusura indipendentemente dal peso della porta.
- Scarica a terra il peso della porta
- Garantita per un milione di cicli
- Sicura a prova di bambini (non ha bisogno di valvole di sovrappressione)
- La cerniera e il dissipatore lavorano in contrapposizione. La cerniera chiude mentre il dissipatore si oppone alla chiusura. Entrambi gli articoli sono regolabili nelle loro intensità.

TRILOBA Es la evolución del freno. Un producto innovador que permite una instalación simple y rápida sin necesidad de abrir agujeros en el suelo como pasa con los frenos tradicionales. Esta bisagra hidráulica esta diseñada para puertas exteriores, con la posibilidad de regular las válvulas de freno en las funciones antiviento y seguridad. Triloba con su estilo sobrio y refinado resulta ser la mejor solución para una instalación elegante gracias a su mecanismo reducido. Triloba está protegida por patente internacional.

PRINCIPALES CARACTERISTICAS:

- Para puertas exteriores.
- El cierre es automático con retorno regulable de velocidad.
- Regulación de los dispositivo antiviento y seguridad.
- Parada a 90° y 180°.
- Las características iniciales, permanecen con el paso del tiempo.
- Soporta puertas muy pesadas sin variar el comportamiento de cierre.
- Su diseño hace que descarge al suelo el peso de la puerta.
- Garantizada para un millón de ciclos.
- Seguridad a prueba de niños.
- La bisagra superior y la inferior trabajan contrapuestas: cuando la bisagra inferior cierra, la superior abre.
- Las velocidades son regulables.

TRILOBA The evolution of the traditional door closers, an innovative product which allows a fast and simple installation. Floor breaking or anaesthetic air door closers are no more necessary. Main feature of this oildynamic hinge designed for outer doors is the possibility to adjust the braking valves with anti-wind and safety function. Triloba has a minimal and elegant design thanks to its reduced mechanism, it is the best solution for elegant installations. The product and the main applications are covered by international patent.

MAIN FEATURES

- It is born for outer doors.
- Automatic closing with speed adjustable return.
- Possibility to adjust the anti-wind and safety anti-pull device.
- It remains in standby position at 90° and 180°.
- It maintains the initial features over the time.
- It also bears heavy doors without changing the way of closing regardless of door weight.
- It discharges on earth the door weight.
- Guaranteed for 1 Million of cycles.
- Safe and childproof (it does not need overpressure valves).
- The hinge and the dissipator work in opposition. The hinge closes while the dissipator makes head to closing. Both items are adjustable in intensity.

TRILOBA die Evolution der Türschließer, ein innovatives Produkt für einen raschen und einfachen Einbau. Endlich Schluss mit beschädigten Fußböden oder unschönen Obentürschließern. Hauptmerkmal dieses für Außentüren entwickelten hydraulischen Scharniers ist, dass die Bremsventile mit Windschutz- und Sicherheitsfunktion eingestellt werden können. Triloba kennzeichnet sich dank des reduzierten Mechanismus durch ein schlichtes und erlesenes Design aus und ist somit die ideale Lösung für elegante Installationen. Das Produkt und die Hauptanwendungen sind international patentgeschützt.

HAUPTEIGENSCHAFTEN:

- Entwickelt für Außentüren
- Automatische Schließung mit einstellbarer Schließgeschwindigkeit
- Mögliche Einstellung der Windschutz- und Sicherheitsvorrichtung
- Bleibt bei 90° und 180° geöffnet
- Behält auf Zeit die anfänglichen Eigenschaften bei
- Bei unverändertem Schließverhalten unabhängig vom Türgewicht auch für schwere Türen geeignet
- Entlastet das Türgewicht am Boden
- Garantiert für eine Millionen Öffnungs- und Schließzyklen
- Kindersicher (benötigt keine Überdruckventile)
- Das Scharnier und der Anpralldämpfer arbeiten gegensätzlich zueinander. Das Scharnier schließt, während der Anpralldämpfer der Schließvorrichtung entgegenwirkt. Beide Elemente sind in der Stärke einstellbar.



8201 - TRILOBA

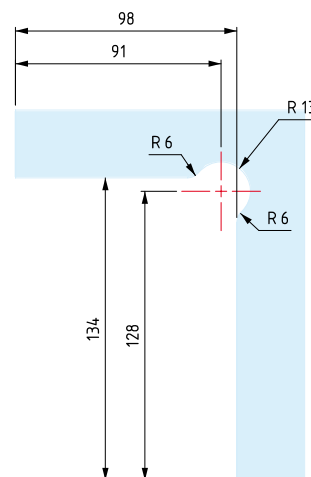
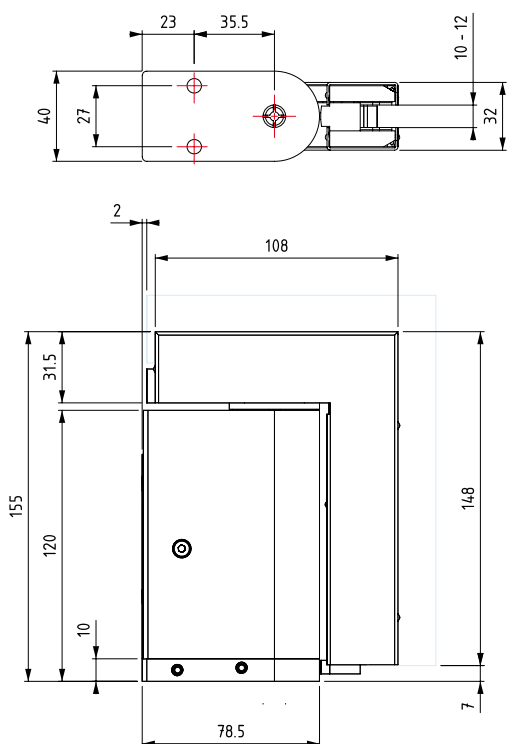
- Cerniera oleodinamica con regolazione delle velocità di chiusura dell'anta. Stop a 0° +90° -90°.
- Bisagra automática hidráulica inferior con regulación de velocidad de cierre de la puerta. Stop a 0°, + 90°, -90°.
- Oildynamic hinge with adjustment of the closing speed of the door. Stop at 0° +90° -90°.
- Hydraulisches Scharnier mit Einstellung der Türschließgeschwindigkeit. Stopp bei 0° +90° -90°.



ugello di regolazione della velocità di chiusura.
 válvula de ajuste de la velocidad de cierre de la puerta.
 control valve for the closing speed of the door.
 Einstelldüse für die Schließgeschwindigkeit.



EN 1154 : 2006



10mm
12mm

1200mm

MAX 150kg

8202 - TRILOBA

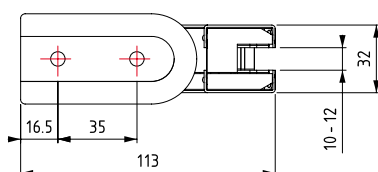
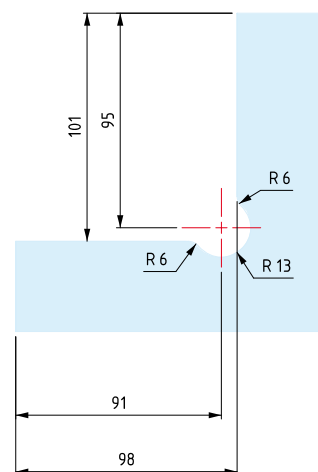
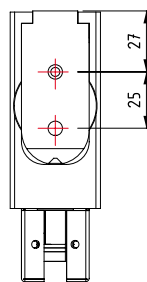
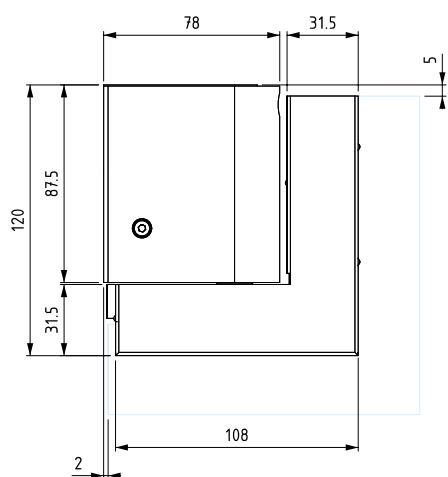
- Dissipatore oleodinamico con regolazione dell'intensità frenante.
- Bisagra automática hidráulica superior con dispositivo de frenado.
- Oildynamic hinge with control valve for brake.
- Hydraulischer Anpralldämpfer mit Einstellung der Bremsstärke.



ugello di regolazione dell'intensità frenante
 válvula de ajuste de la velocidad de cierre de la puerta.
 Control valve for braking intensity.
 Regelventil der Bremsstärke.



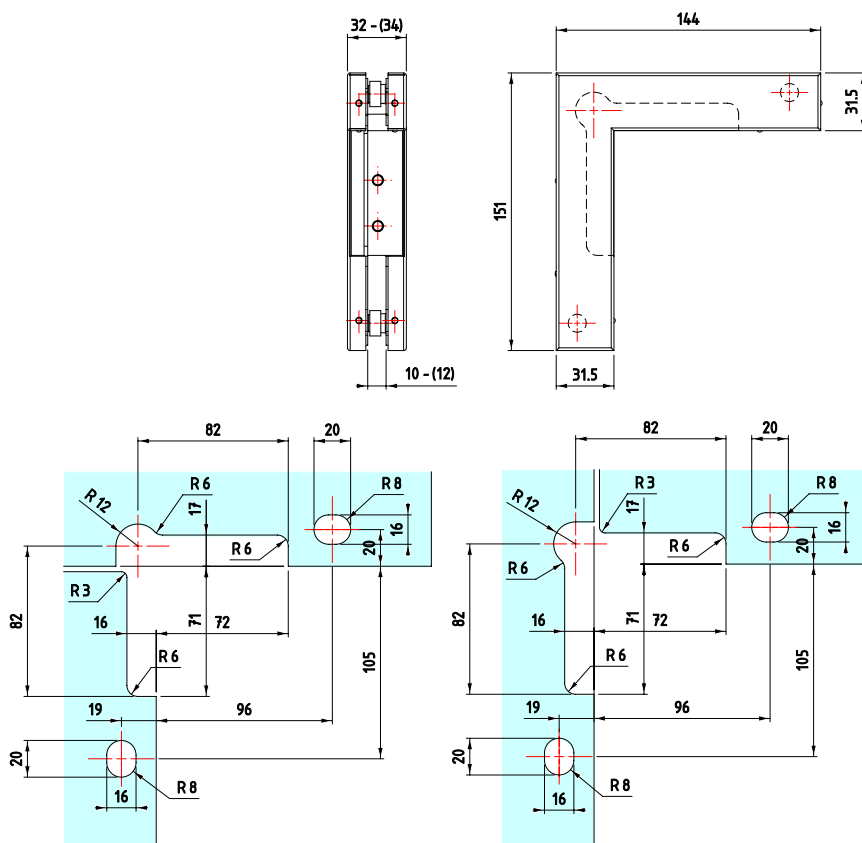
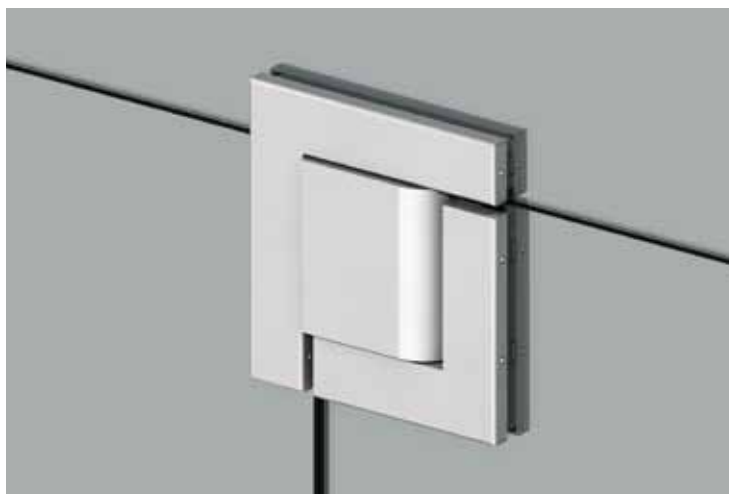
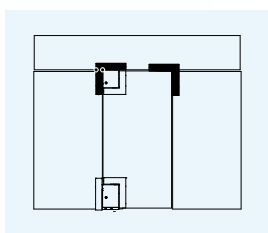
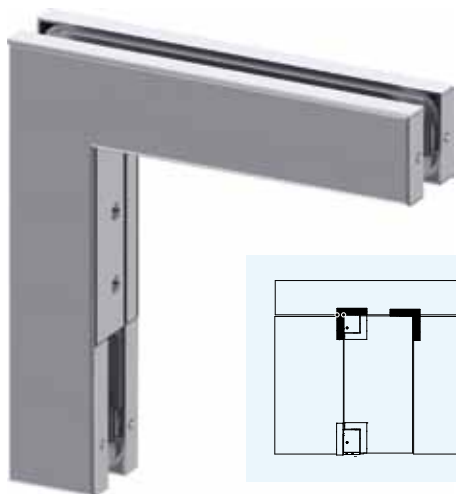
EN 1154 : 2006



TRILOBA accessori - accesorios- accessories - Zubehör

8205

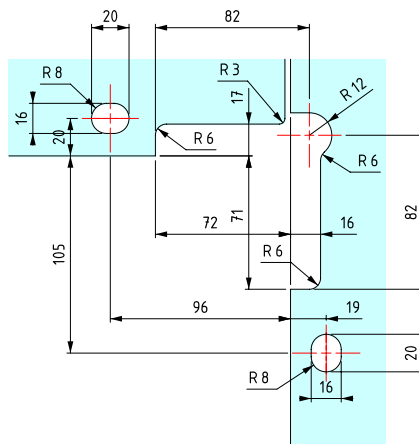
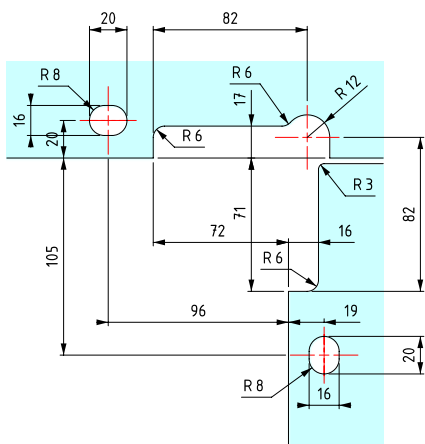
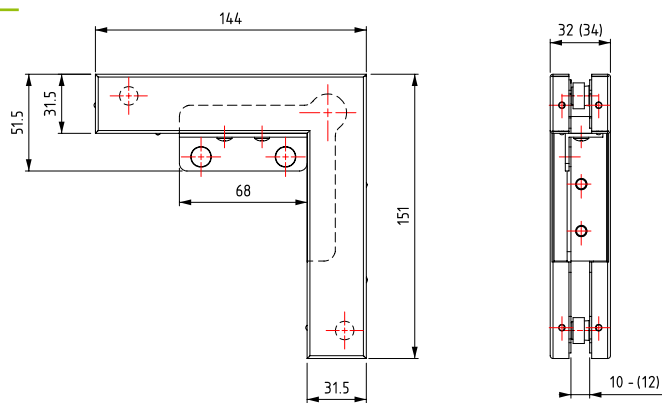
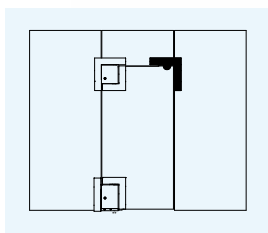
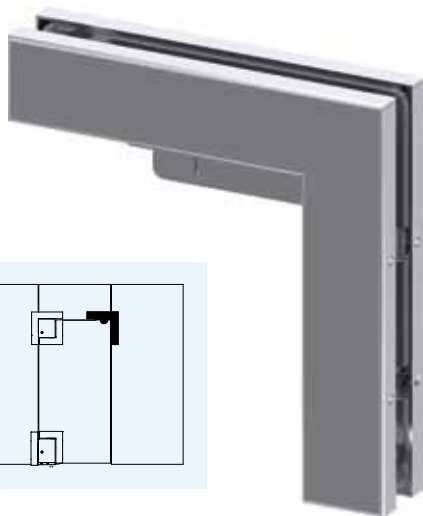
- Attacco sopralucente a vetro laterale senza battuta.
- Fijación a montante y a vidrio lateral para bisagra superior.
- Upper segment attachment-side glass without stop.
- Halterung für Oberlicht-Seiten-teil ohne Anschlag.



TRILOBA accessori - accesorios- accessories - Zubehör

8206

- Attacco sopraluce vetro laterale con battuta.
- Fijacion a montante y a vidrio lateral con tope.
- Upper segment attachment-side glass with stop.
- Halterung für Oberlicht-Seiten-
teil mit Anschlag.

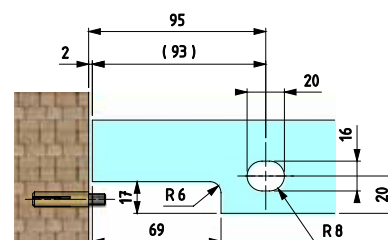
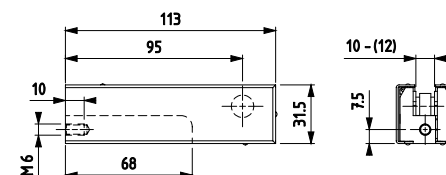
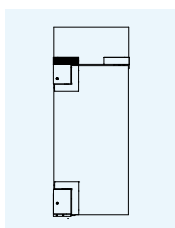


TRILOBA accessori - accesorios- accessories - Zubehör

8204



- Attacco sopra luce a muro laterale senza battuta.
- Fijación a bisagra superior y montante sin tope.
- Upper-segment attachment-side wall without stop.
- Halterung für Oberlicht-seitliche Wand ohne Anschlag.



8204



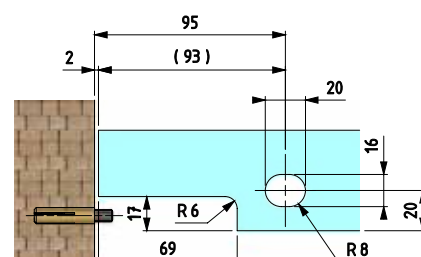
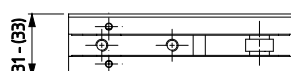
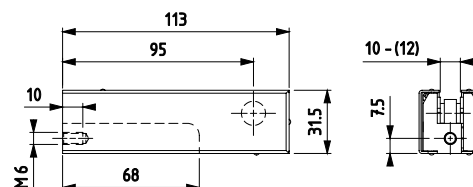
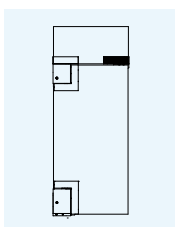
8207



8207



- Attacco sopra luce a muro laterale con battuta.
- Fijación a montante con tope.
- Upper-segment attachment-side wall with stop.
- Halterung für Oberlicht-seitliche Wand mit Anschlag.

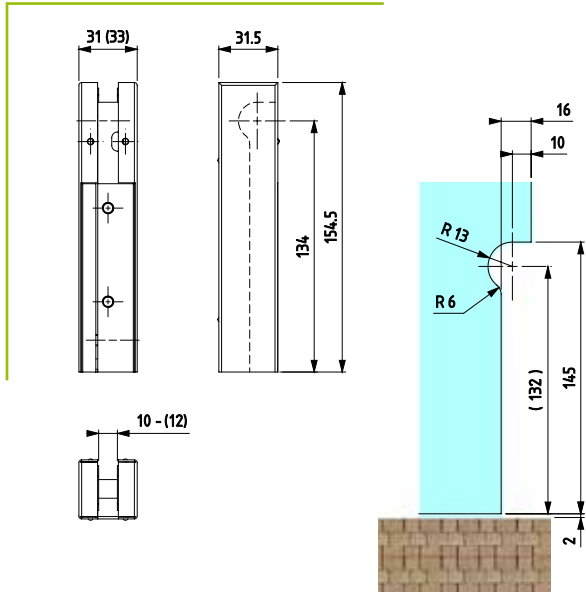
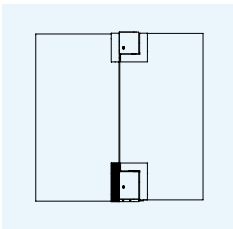


TRILOBA accessori - accesorios- accessories - Zubehör

8208



- Attacco cerniera inferiore vetro laterale.
- Fijación a vidrio lateral para bisagra inferior.
- Bottom hinge attachment-side glass.
- Halterung unteres Scharnier-Glasseitenteil.



8208



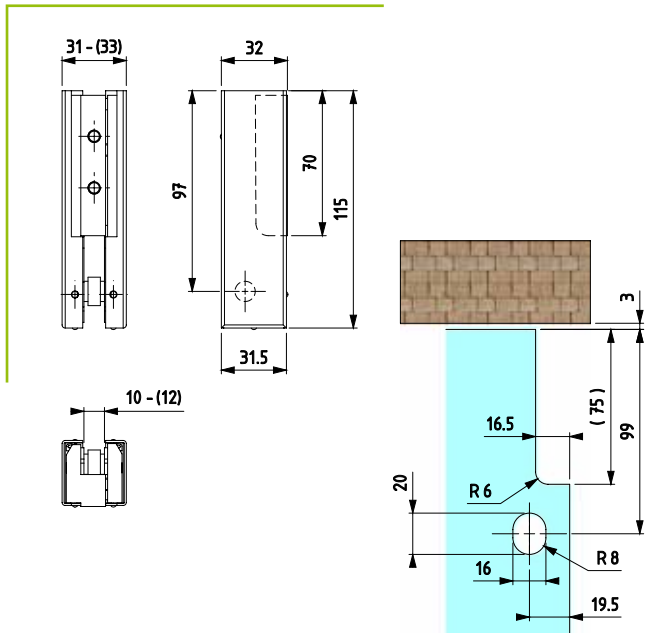
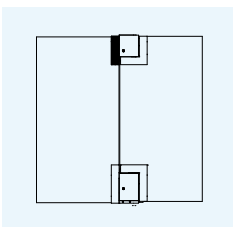
8209



8209



- Attacco cerniera superiore vetro laterale.
- Fijación a vidrio lateral para bisagra superior.
- Upper hinge attachment-side glass .
- Halterung oberes Scharnier-Glasseitenteil.



8201



8202



1. Fissare le staffe angolari (pavimento/muro art.8201; soffitto/muro art.8202) e successivamente infilarvi i corpi.
2. Lasciare allentati i grani della cerniera inferiore (1, 2a, 2b e 3a e 3b). Serrare il grano 5 e poi il grano 4 del dissipatore.
3. Pinzare il vetro mediante le apposite piastre e viti.
4. Effettuare l'allineamento della porta sui grani 2a e 2b sino a serrarli completamente.
5. A regolazione completata bloccare serrando i grani 3a e 3b.
6. Aprire la porta a 90° e serrare quindi il grano 1. Richiudere la porta.
7. Regolare le velocità di chiusura e di dissipazione mediante gli appositi ugelli (vedi pagina sul retro).
8. Applicare i carters di copertura a pressione.

1. Fijar el ángulo de ensamblaje (suelo/pared artículo 8201 techo/pared artículo 8202); después montar los cuerpos.
2. Aflojar los tornillos prisioneros de la bisagra inferior (1,2a,2b,3a,3b). Cerrar el tornillo prisionero 5 y después el 4 de la bisagra superior.
3. Pinzar el vidrio mediante las tapas y los tornillos.
4. Alinear la puerta con los tornillos prisioneros 2a y 2b hasta cerrarlos completamente.
5. Con la regulación completa, bloquear los prisioneros 3a y 3b.
6. Abrir la puerta a 90° y cerrar el tornillo prisionero 1. Cerrar la puerta.
7. Regular la velocidad de cierre y de frenado mediante los tornillos de regulación (véase más abajo).
8. Fijar a presión las tapas embellecedoras.

1. Fix the angular brackets (floor/wall item 8201; ceiling/wall item 8202) and then thread the bodies.
2. Maintain the dowels of bottom hinge (1, 2a, 2b and 3a and 3b) loosen up. Fasten the dowel nr. 5 and then dowel nr. 4 of dissipator.
3. Clamp the glass using the appropriate plates and screws.
4. Align the door through the dowels 2a and 2b since they are completely fastened.
5. When the adjustment is completed, block fastening dowels 3a and 3b.
6. Open the door at 90° and fasten dowel 1. Close again the door.
7. Adjust the speed of closing and of dissipation using the appropriate valves (see below).
8. Apply pressure covering timing case.

1. Die Winkel (Fußboden/Wand Art.8201; Decke/Wand Art.8202) fixieren und danach die Körper einsetzen.
2. Die Stifte des unteren Scharniers (1, 2a, 2b, 3a und 3b) locker lassen. Den Stift 5 und danach den Stift 4 des Anpralldämpfers festziehen.
3. Die Glasscheiben mit den entsprechenden Montageplatten und Schrauben fixieren.
4. Die Türausrichtung über die Stifte 2a und 2b vornehmen, bis diese komplett festgezogen sind.
5. Nach erfolgter Einstellung die Stifte 3a und 3b festziehen.
6. Die Tür auf 90° öffnen und den Stift 1 festziehen. Die Tür wieder schließen.
7. Die Schließgeschwindigkeit und die Bremskraft über die entsprechenden Düsen einstellen (siehe Rückseite).
8. Die Abdeckungen anbringen.

REGOLAZIONE DEGLI UGELLI

• **CERNIERA INFERIORE (ART.8201)** *ACCELERAZIONE = SVITARE, DECELERAZIONE = AVVITARE*
APRIRE LA PORTA IN POSIZIONE DI APERTURA 60°-70°, POI LASCIARLA LIBERA E VALUTARE LA VELOCITÀ CON CUI SI CHIUDE: SVITANDO L'UGELLO DI REGOLAZIONE E RIPETENDO L'OPERAZIONE SOPRA, IMPOSTARE LA VELOCITÀ DI CHIUSURA DESIDERATA.

ATTENZIONE: APERTURE VIOLENTE OLTRE I 95° POTREBBERO CAUSARE LO SCARDINAMENTO. È CONSIGLIABILE L'APPLICAZIONE DI UN FERMAPORTA.

• **DISSIPATORE SUPERIORE (ART.8202)** *MINORE FORZA FRENANTE = SVITARE, MAGGIORE FORZA FRENANTE = AVVITARE*
PER REGOLARE IL FRENO IN CHIUSURA APRIRE LA PORTA IN POSIZIONE APERTA 60°-70° ACCOMPAGNANDO LA PORTA IN CHIUSURA QUESTA DEVE RISULTARE LIBERA, MENTRE CHIUDENDO IN MANIERA BRUSCA QUELLO CHE SI DOVRÀ PERCEPIRE SARÀ UNA LEGGERA RESISTENZA.

ATTENZIONE: NON REGOLARE IL FRENO FRENANDO ECCESSIVAMENTE LA PORTA. LA SUA FUNZIONE E' QUELLA DI RALLENTARE LA CHIUSURA QUALORA LA PORTA FOSSE SPINTA DAL VENTO.

N.B. ATTENZIONE! NON SVITARE MAI DEL TUTTO GLI UGELLI (FUORI USCITA OLIO IN PRESSIONE!). NON RISPONDIAMO DI EVENTUALI RESI CON UGELLO SVITATO.

REGULACIÓN DE LAS VÁLVULAS

• **BISAGRA INFERIOR (ART.8201)** *MAYOR ACELERAION = DESATORNILLAR, MENOR ACELERAION = ATORNILLAR*
CADA BISAGRA DISPONE DE UN TORNILLO ALLEN SITUADO A LA VISTA EN UNO DE LOS LATERALES. PARA FACILITAR LA REGULACIÓN DE CIERRE DEL SISTEMA, COLCOM ENTREGA LA BISAGRA INFERIOR(8201), CON SU TORNILLO DE REGULACIÓN COMPLETAMENTE ATORNILLADO.

APERTURA VIOLENTE ADEMÁS DE 95°, PODRÍA CAUSAR DAÑO. ACONSEJAMOS UTILIZAR UN FIJA PUERTA.

• **BISAGRA SUPERIOR (ART.8202)** *MENOR FUERZA DE FRENADO = DESATORNILLAS, MAYOR FUERZA DE FRENADO = ATORNILLAR*
POR EL CONTRARIO LA BISAGRA SUPERIOR (8202), SE ENTREGA CON EL TORNILLO DE REGULACIÓN ABIERTO. UNA VEZ INSTALADO EL SISTEMA TRILOBA, PROCEDEMOS A SU REGULACIÓN. ABRIMOS LA PUERTA 60°-70°, DESATORNILLAMOS 1/8 DE VUELTA, (APROX) DE LA BISAGRA INFERIOR(8201), DEJAMOS CERRAR LA PUERTA Y OBSERVAMOS SU VELOCIDAD DE CERRADO. LA PUERTA DEBE TRASPASAR EL PUNTO 0°, 25-30 CM. (APROX). HEMOS DADO A LA PUERTA UNA VELOCIDAD DE CERRADO EXCESIVA. AHORA CORREGIMOS LA VELOCIDAD DE CERRADO, ATORNILLANDO LA BISAGRA SUPERIOR (8202), HASTA QUE CONSIGAMOS QUE NUESTRA PUERTA QUEDE PARADA EN EL PUNTO 0°. QUEREMOS DEJAR CLARO QUE EL SISTEMA TRILOBA SE BASA EN UN EQUILIBRIO ENTRE LA VELOCIDAD QUE IMPRIME LA BISAGRA INFERIOR (8201) PARA EL CIERRE DE LA PUERTA Y LA ACCIÓN CONTRARIA DE FRENADO QUE APORTA LA BISAGRA SUPERIOR(8202). LOS TORNILLOS DE REGULACIÓN DEL SISTEMA DE CIERRE TRILOBA, NO SE DEBEN DESATORNILLAR TOTALMENTE, EL ACEITE PUEDE SALIR POR PRESIÓN.

N.B. COLCOM NO REPONE LAS BISAGRAS CON LA TOBERA DE AJUSTE DESATORNILLADA. APERTURA VIOLENTE ADEMÁS DE 95°, PODRÍA CAUSAR DAÑO. ACONSEJAMOS UTILIZAR UN FIJA PUERTA.

ADJUSTMENT OF THE NOZZLES

• **BOTTOM HINGE (ITEM CODE 8201)** *ACCELERATION = LOOSEN, DECELERATION = TIGHTEN*
OPEN THE DOOR AT THE 60°-70° POSITION, TURN LOOSE AND DETERMINE THE SPEED WHICH IS CLOSING: IN ORDER TO REACH THE DESIDERED CLOSING SPEED, LOOSE THE ADJUSTMENT NOZZLE AND REPEAT THE ABOVE MENTIONED OPERATION.

NOTE : ATTENTION! FURTHER THAN 95° COULD UNHINGE THE DOOR. WE SUGGEST TO INSTALL A DOOR STOP.

• **UPPER DISSIPATOR (ITEM CODE 8202)** *LOWER BRAKE-FORCE = TO LOOSEN, LARGER BRAKE-FORCE = TO TIGHTEN*
IN ORDER TO ADJUST THE BRAKE WHILE CLOSING, OPEN THE DOOR AT THE 60°-70° POSITION; SUPPORT THE DOOR WHILE CLOSING, THE DOOR WILL BE FREE, WHILE PULLING IN OFFHAND WAY, YOU WILL FEEL A LIGHTLY RESISTANCE. **ATTENTION : DO NOT ADJUST THE BRAKE EXCESSIVELY. IT FUNCTION IS TO DECREASE THE CLOSING IF THE DOOR IS PUSHED BY THE WIND.**

NOTE : ATTENTION! DO NOT NEVER LOOSEN THROUGH AND THROUGH THE NOZZELS (OIL LEAKAGE ON PRESSION) AS WE ARE NOT LIABLE FOR ANY RETURN BY LOOSING NOZZLE.

EINSTELLEN DER DÜSEN

• **UNTERES SCHARNIER (ART. 8201)** *BESCHLEUNIGUNG = AUSSCHRAUBEN, VERLANGSAMUNG = EINSCHRAUBEN*
DIE TÜR AUF 60°-70° ÖFFNEN, LOSLASSEN UND DIE SCHLISSGESCHWINDIGKEIT BEGUTACHTEN. UM DIE GEWÜNSCHTE SCHLISSGESCHWINDIGKEIT EINZUSTELLEN, DIE EINSTELLDÜSE AUSSCHRAUBEN UND DEN OBIGEN VORGANG WIEDERHOLEN.

ACHTUNG: HEFTIGES ÖFFNEN ÜBER 95° KANN DIE TÜR AUS DEN ANGELN HEBEN. WIR EMPFEHLEN DIE MONTAGE EINES TÜRFESTSTELLERS.

• **OBERER ANPRALLSDÄMPFER (ART. 8202)** *GERINGERE BREMSKRAFT = AUSSCHRAUBEN, HÖHERE BREMSKRAFT = EINSCHRAUBEN*

UM DIE ABBREMUNG BEIM SCHLIESSEN EINZUSTELLEN, DIE TÜR AUF 60°-70° ÖFFNEN. WIRD SIE NUN IN IHRER SCHLISSBEWEGUNG BEGLEITET, MUSS SIE SICH FREI BEWEGEN, WÄHREND EIN LEICHTER WIDERSTAND SPÜRBAR SEIN MUSS, WENN SIE RUCKARTIG GESCHLOSSEN WIRD.

ACHTUNG: DIE BREMSE NICHT ZU STARK EINSTELLEN. IHRE FUNKTION BESTEHT DARIN, DIE SCHLISSBEWEGUNG ZU VERLANGSAMEN, WENN DIE TÜR VOM WIND ZUGESCHLAGEN WIRD.

N.B.:ACHTUNG! DIE DÜSEN NIE KOMPLETT AUSSCHRAUBEN (AUSTRITT VON UNTER DRUCK STEHENDEM ÖL!). WIR HAFTEN NICHT FÜR RÜCKGABEN MIT AUSGESCHRAUBTER DÜSE.



colcom

Dettagli essenziali per il vetro temperato

colcom s.r.l.

via degli artigiani, 56 - 25075 Nave - Brescia (Italy)

www.colcom.it - info@colcom.it

tel. +39.0302532008 - fax +39.0302534707