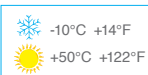
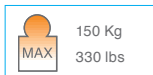
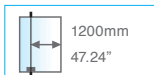
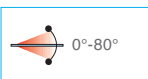


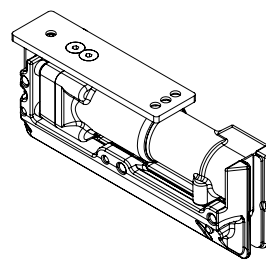
# 150E00

**Biloba  
DUO SET**  
oildynamic hinge

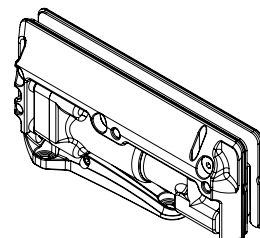


- Coppia di corpi cerniere oleodinamiche superiore e inferiore, integrate di freno e regolazioni della velocità di chiusura. Stop a 0° +90° -90°.
- Juego de cuerpos para bisagra hidráulica superior e inferior, integradas con de freno y ajuste de velocidad de cierre y de disparo final de la puerta. Stop a 0° +90° -90°.
- Pair of hydraulic upper and lower hinge – bodies only, integrated with brake, closing speed & final latch adjustments. Stop at 0° +90° -90°.
- Paar obere und untere hydraulische Scharnierkörper, integrierte mit Bremse, Feststellung der Türschließgeschwindigkeit und Feststellung der Endauslösung der Tür. Feststellung bei 0°+90°-90°.
- Paire de corps de charnière hydrauliques supérieurs et inférieurs, intégrés avec frein et réglage de la vitesse de fermeture et de verrouillage. Arrêt à 0°, +90° et -90°.

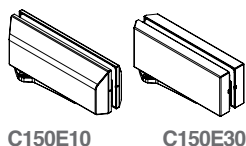
**Superiore**  
Upper



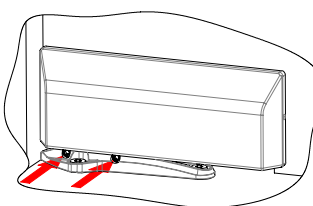
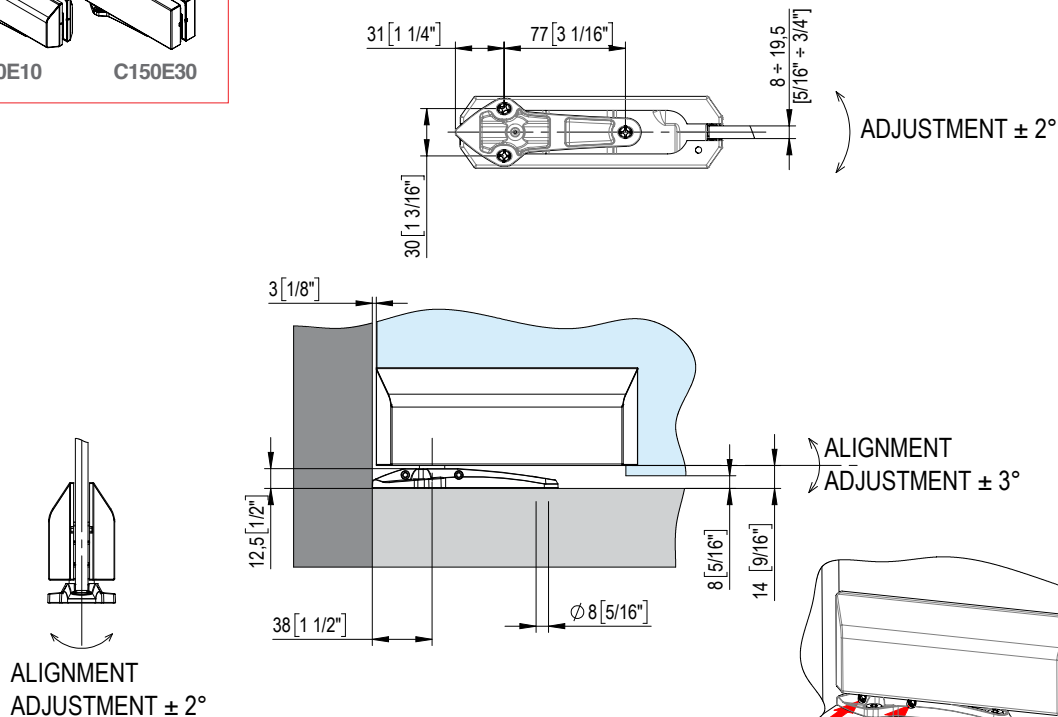
**Inferiore**  
Bottom



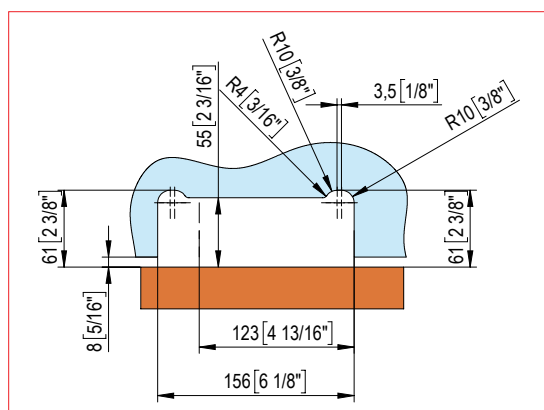
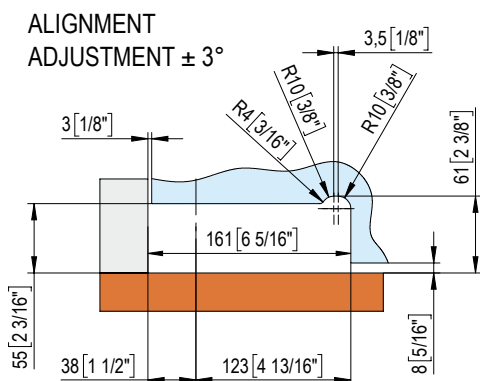
**COVER NON INCLUDE**  
COPERTINE NOT INCLUDED



**Cerniera inferiore**  
Bottom hinge

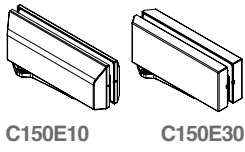


Door adjustment at 0°



Lavorazione vetro per applicazione pivotante - Glass processing for pivoting applications

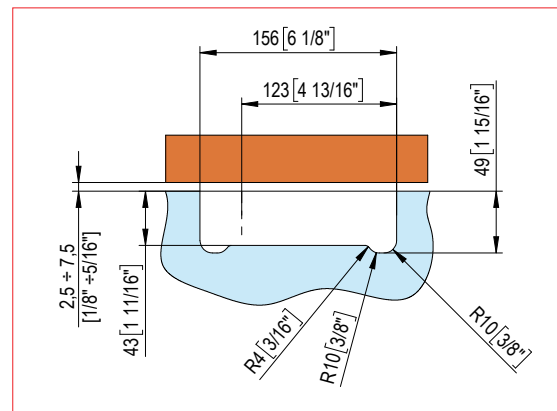
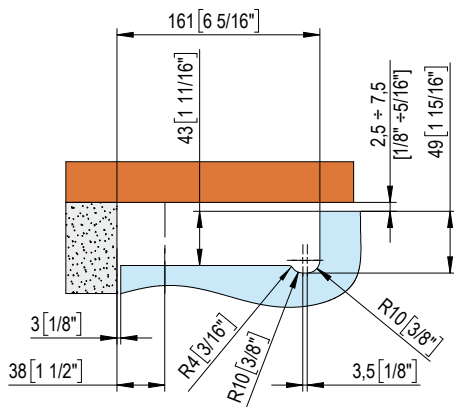
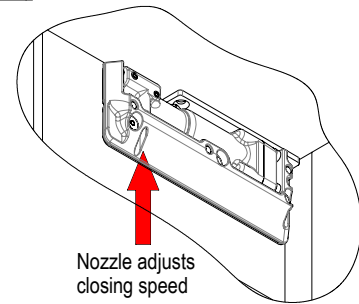
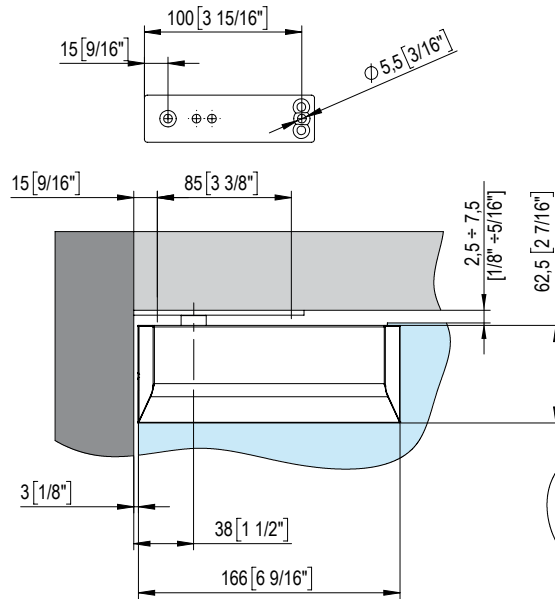
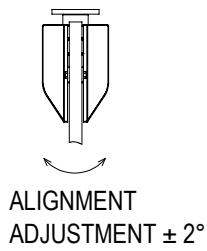
**COVER NON INCLUDE**  
COPERTINE NOT INCLUDED



C150E10

C150E30

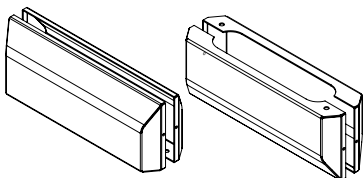
**Cerniera superiore**  
Upper hinge



Lavorazione vetro per applicazione pivotante - Glass processing for pivoting applications

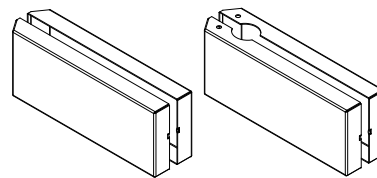
**C150E10**

**Coppia di copertine sagomate**  
Set of shaped covers



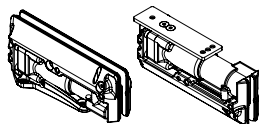
**C150E30**

**Coppia di copertine squadrate**  
Set of squared covers



**ESEMPIO ORDINE**  
ORDER EXAMPLE

150E00



C150E10

C150E30

