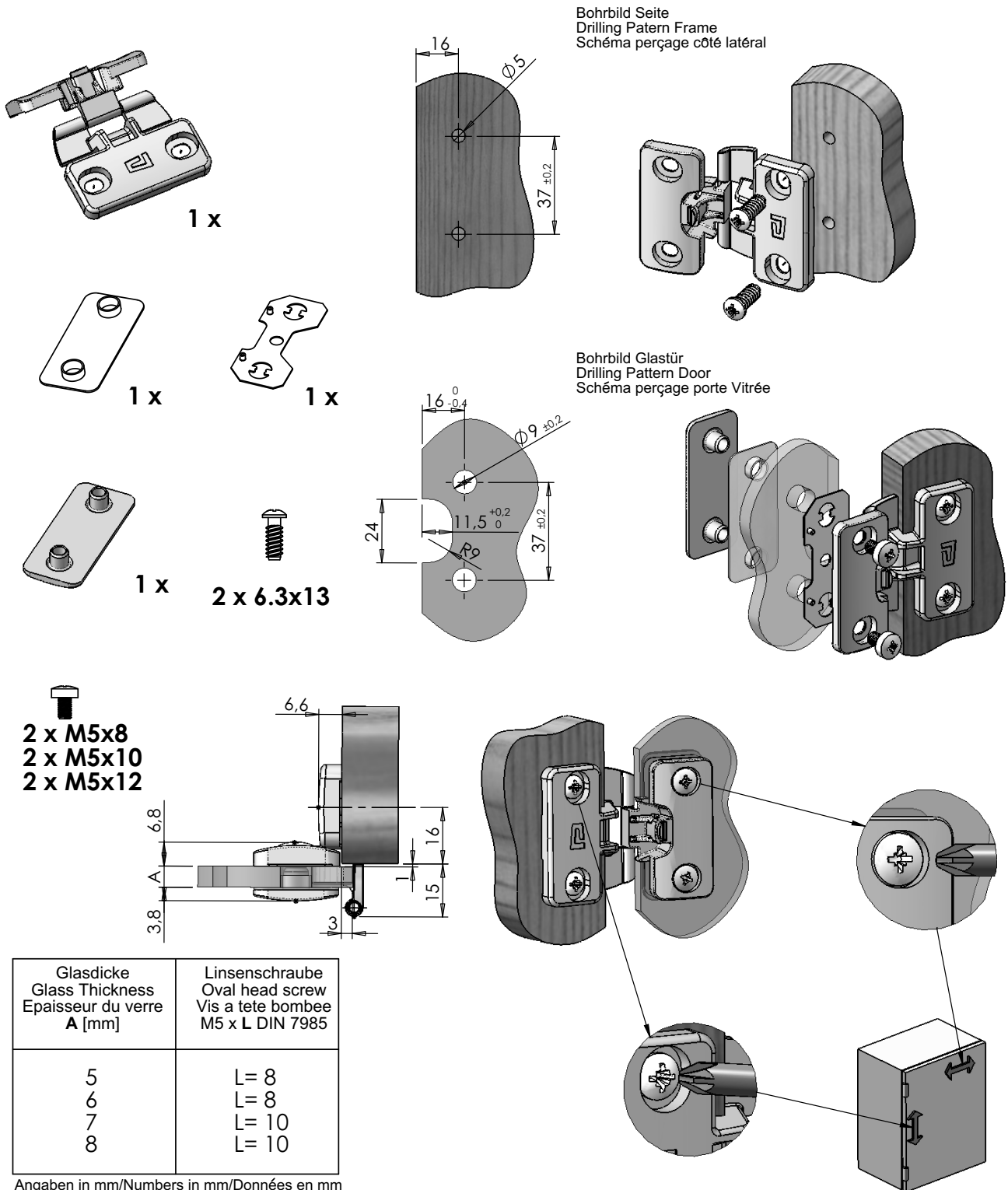


Montageanleitung B0 52 052 45

Mounting Instruction / Instructions de Montage



01/08 Technische Änderungen vorbehalten. Keine Gewährleistung für Druckfehler oder Irrtümer.

Subject to technical modifications, Misprinting and other errors excepted from guarantee.

Sous réserve de modifications techniques, Aucune garantie n'est accordée pour des fautes d'impression ou autres erreurs.