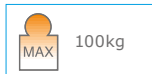
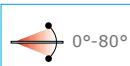


# BOX DOCCIA - BOX DUCHA SHOWER BOXES - DUSCHKABINEN

## 8010BT

### BILOBA®

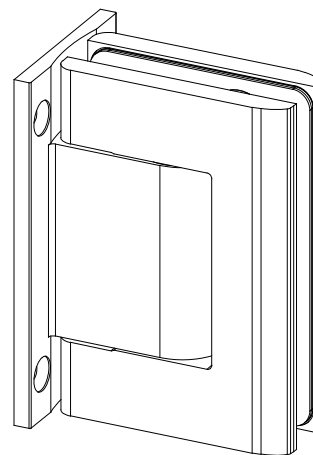


- Cerniera oleodinamica con regolazione delle velocità di chiusura dell'anta **specifica per applicazioni in ambienti umidi anche con alte temperature come saune e bagni turchi**. Monta tutte le guarnizioni OR del circuito oleodinamico in Viton e perno in acciaio inox AISI 420. Stopp a 0 +90° -90°.

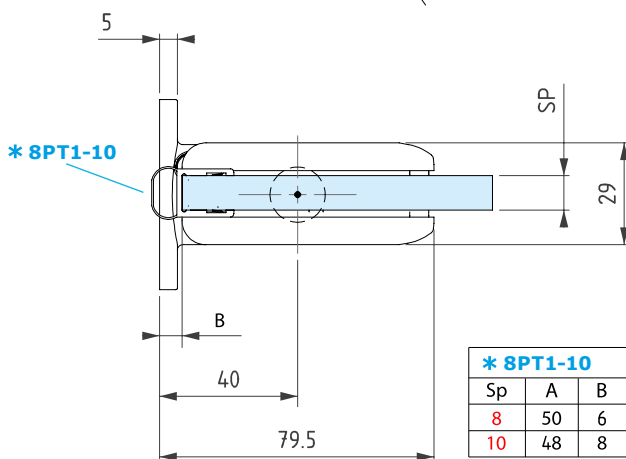
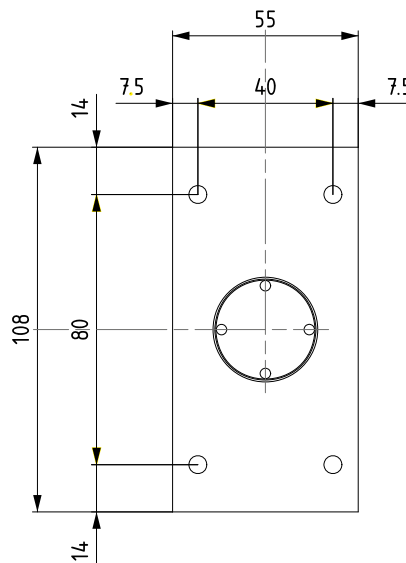
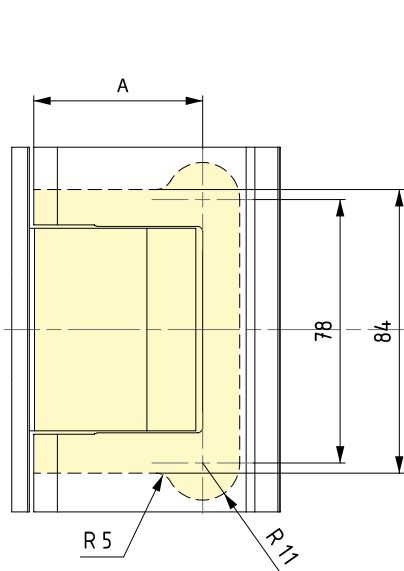
- Bisagra hidráulica con ajuste de la velocidad de cierre de la puerta; **nacida por ambientes húmedos y aplicaciones también con altas temperaturas - como sauna y baño turco**. Reúne todos los herrajes OR del circuito hidráulico en Viton y perno en acero inox 420 AISI. Freno en 0° + 90° -90°.

- Hydraulic hinge with adjustment of the closing speed, **conceived for applications in damp environments and also high temperature like steam rooms and Turkish baths**. The o-rings of the hydraulic circuit are made of Viton and the pivot is made of stainless steel AISI 420. Stopp at 0 +90° -90°.

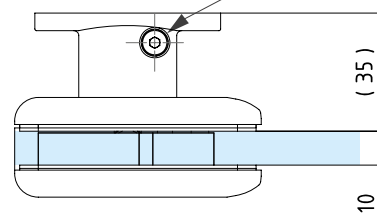
- Hydraulisches Band mit Feststellung der Schließgeschwindigkeit der Tür, **konzipiert für Anwendungen in feuchten Milieus und auch hohen Temperaturen wie Saunas und Türkische Bäder**. Die O-Ring Dichtungen des hydraulischen Kreises sind aus Viton und der Spindel ist aus Edelstahl AISI 420. Stopp zu 0 +90° -90°.



La finitura consigliata e garantita per applicazioni box doccia, sauna e bagno turco è la „22“ (deep oxy 20 micron) - Acabado „22“ (deep oxy 20 micron); garantizado y recomendado para box ducha, sauna y baño de vapor - The recommended and guaranteed finish for applications in shower enclosures, saunas and Turkish baths is 22 (Deep Oxy 20 micron) - Die vorgeschlagene und garantierte Oberfläche für Anwendungen in Duschen, Saunas und Türkische Bäder ist die 22 (Deep Oxy 20 micron)



Valvola di regolazione velocità chiusura anta  
Ajuste de velocidad de cierre de la puerta  
Adjustment valve for closing speed of glazed  
Regelsventil für die Türschließgeschwindigkeit



* 8PT1-10		
Sp	A	B
8	50	6
10	48	8