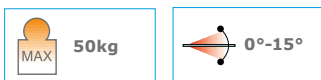
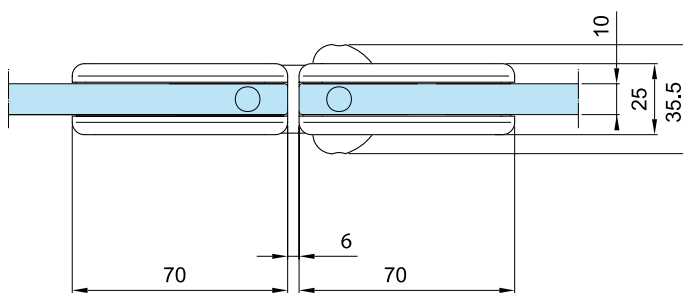
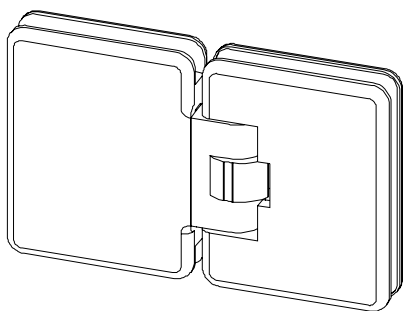
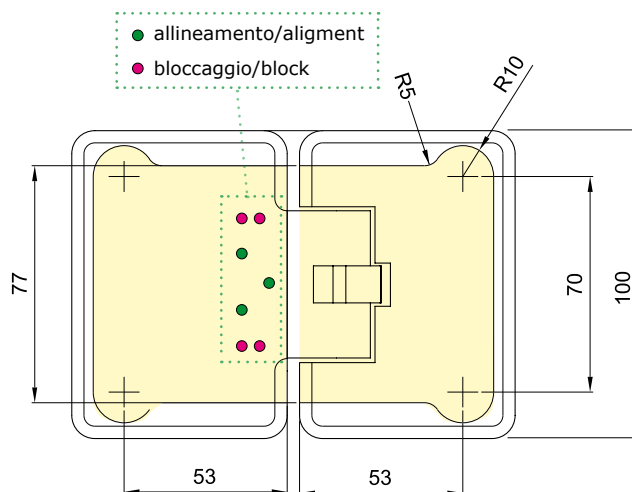


8705



- Cerniera a scatto vetro-vetro 180°. Apertura a 0° +90° -90°.
- Bisagra con retención vidrio-vidrio 180°. Abre a 0° +90° -90°.
- Clicking hinge glass to glass 0° +90° -90°.
- Glastürpendelband Glas-Glas 0° +90° -90°.



6M10(8-10mm) - 6M12(12mm)



- Fermaporta magnetico h50mm.
- Freno magnético h50mm.
- Magnetic door stopper h50mm.
- Magnet-Türstopper h50mm.

