



We Build the Invisible



BILOBA JC

CERNIERA CHIUDIPIORTA CON PUNTO ZERO REGOLABILE

Door closer hinge with adjustable zero point

Bisagra hidráulica con punto 0° regulable

Charnière ferme porte à point zéro réglable

Biloba mit Nulllagenregulierung

colcomgroup.it

follow us on    

webuildtheinvisible.com

follow us on    

Biloba JC

Cerniera chiudiporta con punto zero regolabile

Door closer hinge with adjustable zero point

Cerniera oleodinamica con regolazione delle velocità di chiusura dell'anta. Adatta sia per porte interne che per porte esterne. Il corpo interno è completamente anodizzato con lo speciale trattamento di ossidazione con alti spessori (20 micron). Le copertine esterne sono in acciaio inox AISI 316, nella finitura sia lucida che satinata. Stop a 0° +90° -90°. Spessore vetro : 8 -13.52 mm.

La nuova versione JC in aggiunta a quanto sopra consente:

- la regolazione dell'allineamento del punto 0
- l'installazione su pareti e stipiti fuori squadra
- il perfetto allineamento di porte a doppia anta

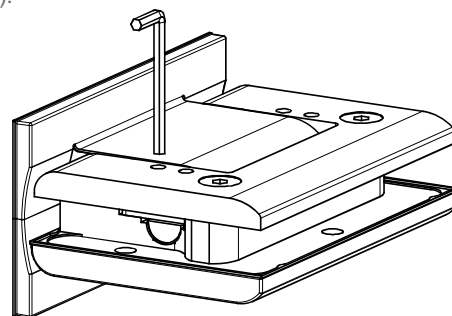
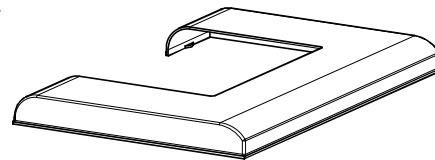
Le Biloba JC sono disponibili nelle versioni: vetro-muro (art. 8010JC) e vetro-vetro (art. 8015JC).

Hydraulic hinge with adjustable closing speed of the door. Suitable for both internal and external doors. The inner body is fully anodized with high thickness special oxidation treatment (20 microns). The outer covers are made of stainless steel AISI 316, both polished and satin finish. Stop at 0° +90° -90°. Glass thickness: 8 -13.52 mm.

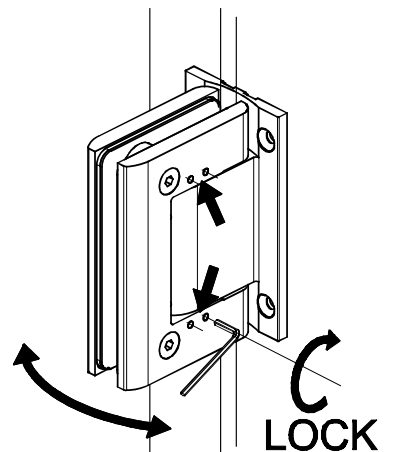
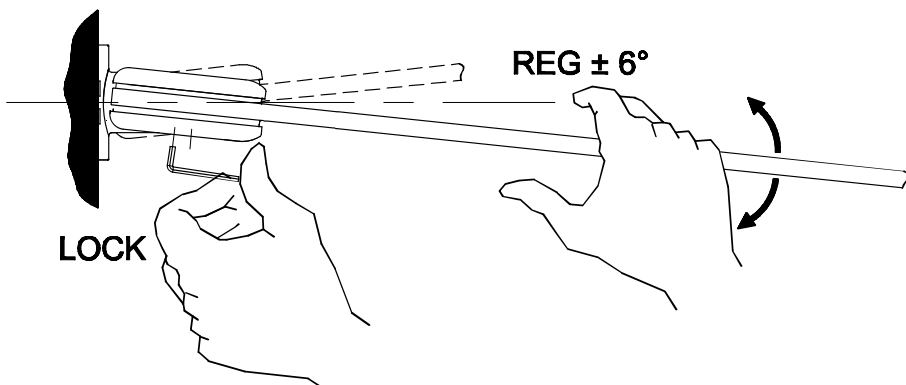
In addition to the above, the new JC hinge allows:

- alignment adjustment of the zero point
- installation on walls and jambs out of square
- perfect alignment of double doors

Biloba JC available versions: glass-wall (item. 8010JC) and glass-glass (item. 8015JC).



copyright © Colcom Group Spa - XC-BILOBAJC



ES

BILOBA JC - Bisagra hidráulica con punto 0° regulable.

Bisagra hidráulica con ajuste de la velocidad de cierre de la puerta. Idónea tanto para puerta interior como exterior. Cuerpo interior completamente anodizado con tratamiento de profundidad (20 micrones). Tapas exteriores en acero inoxidable AISI 316, en acabado brillo y satinado. Stop a 0° +90° -90°. Espesor del vidrio 8-13.52 mm.

La nueva versión JC, además, permite:

- Ajuste de punto 0°
- Instalación en paredes y estípites que no sean perfectamente alineados
- La perfecta alineación de puertas con dos hojas.

Biloba JC es disponible en versión Vidrio/Pared (8010JC) y Vidrio/Vidrio (8015JC).

FR

BILOBA JC - Charnière ferme porte à point zéro réglable.

Charnière hydraulique à réglage de vitesses de fermeture du battant. Indiquée pour portes aussi bien intérieures qu'extérieures. Le corps intérieur est totalement anodisé avec le traitement spécial d'oxydation à hautes épaisseurs (20 microns). Les couvercles extérieurs sont en acier inox AISI 316 et réalisés dans les finitions brillante et satinée. Stop à 0° +90° -90°. Épaisseur de verre : 8 -13,52 mm

Outre les caractéristiques décrites, la nouvelle version JC permet :

- Le réglage de l'alignement du point 0
- L'installation sur des murs et des chambranles hors d'équerre
- L'alignement parfait de portes à double battant

Les Biloba JC sont disponibles dans les versions : vitre-mur (code 8010JC) et vitre-vitre (code 8015JC).

DE

BILOBA JC - Biloba mit Nulllagenregulierung.

Hydraulikband mit Regulierung der Schließgeschwindigkeit, geeignet für Türen im Innen- und Außenbereich. Der Grundkörper ist komplett tiefeneloxiert (20 Micron). Die Abdeckkappen sind aus mattedem oder poliertem Edelstahl AISI 316 (V4A). Feststellung bei 0° +90° -90°. Für Glasdicke von 8 bis 13,52 mm.

Die neue Ausführung JC ermöglicht zusätzlich:

- Die Einstellung der Nulllage
- Die Montage auf ungeradem Untergrund
- Die perfekte Fluchtangleichung bei doppelflügeligen Türen.

Biloba JC ist erhältlich in der Version Glas-Wand (Art. 8010JC) und Glas-Glas (Art. 8015 JC).



We Build the Invisible

Colcom Group S.p.A.

Tel. (+39)0302532008 - (+39)0302530289

Fax. (+39)0302534707

colcomgroup.it

Via degli Artigiani, n°56 int.1 - 25075 Nave (Brescia) - Italy

We Build the Invisible

COLCOM

GALVACOM

SADEV

copyright © Colcom Group Spa - XC-FRAMEGLASS