

# KBT8061



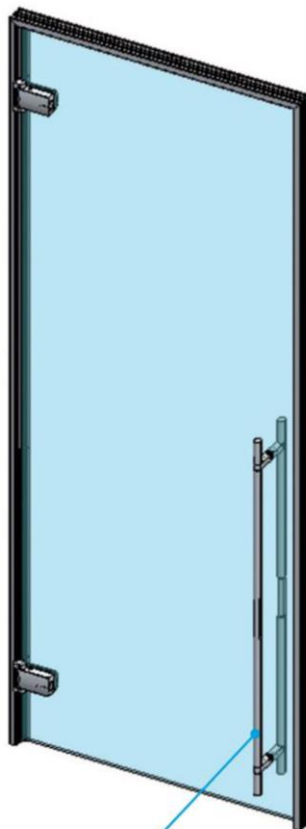
• Il kit per l'ambiente Bagno Turco è composto da 2 cerniere Biloba 8061BT e dai profili Espro, 2 PCC08K + 2 PCC03K + 2 PCC37 entrambi da 3,2 metri. Stop a +90°.

• El kit de baño de vapor es con dos bisagras "Biloba" 8061BT y perfiles "Espro" + 2 PCC08K + 2 PCC03K + 2 PCC37 de 3,2 metros. Freno a +90°.

• The steam baths set comprises of: 2 Biloba hinges 8061BT, 2 Espro profiles PCC08K, 2 Espro profiles PCC03K + 2 PCC37. Espro profiles are both in lengths of 3.2meters. Stop at +90°.

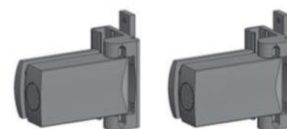
• Der Bausatz für Dampfbäder besteht aus 2 Bändern Biloba 8061BT und je zwei Espro Profilen PCC08K und PCC03K + 2 PCC37, beide 3,2 Meter lang. Feststellung bei +90°.

• Le kit pour hammams est composé de 2 charnières Biloba 8061BT et des profils Espro, 2 PCC08K + 2 PCC03K, de 3,2 mètres chacun. Arrêt à +90°.



OPTIONAL

## Compreso



**8061BT (2X)**  
(vetro/vidrio/glass/Glas  
8-10-12mm)



**PCC03K/3 (2X)**



**PCC08K/3 (2X)**

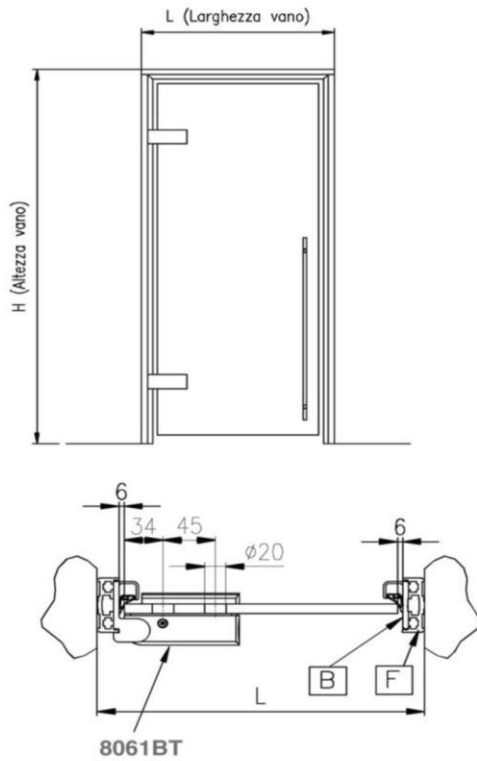


**PCC37 (2X)**

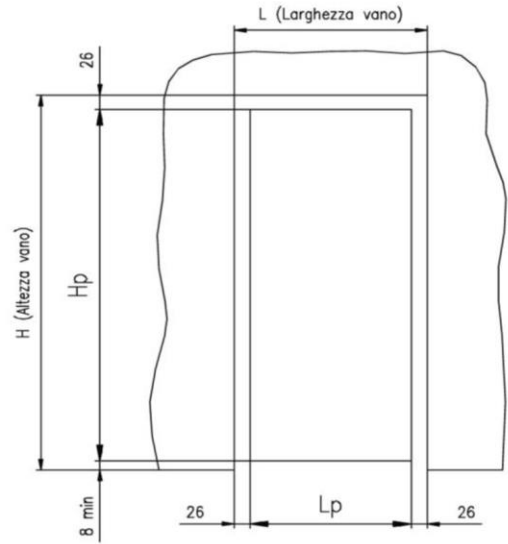
**Included**

# KBT8061

## DETTAGLIO PROFILI - DETAIL OF PROFILES



## Dimensionamento vetro porta Scheme of glass door dimensioning

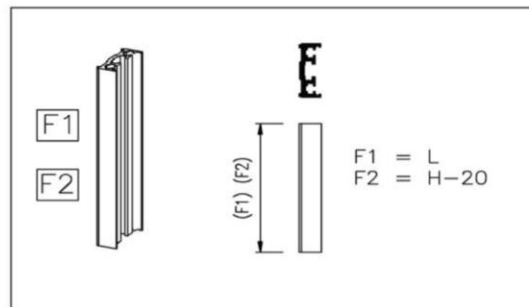
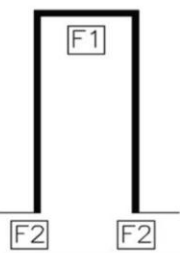


$$H_p = H - 34 \text{ min}$$

$$L_p = L - 52$$

## Formule di taglio profili - Fórmula de corte de los perfiles - Profiles cut formula - Profilansicht - Formule de coupe des profiles

### PCC08



### PCC03

