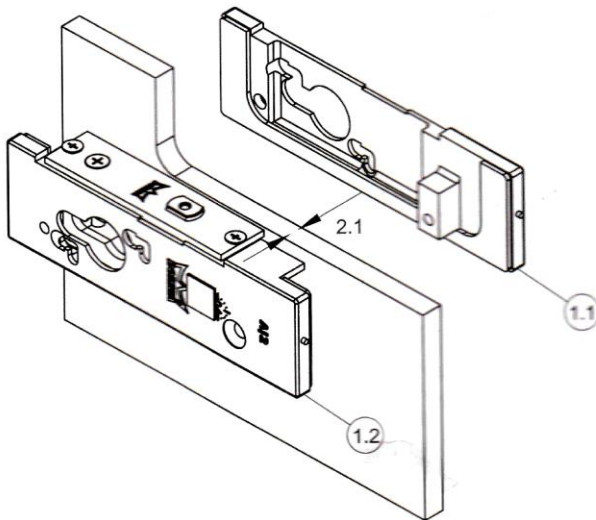


# UNIVERSAL

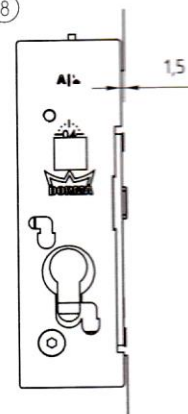
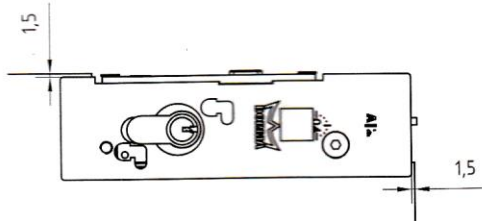
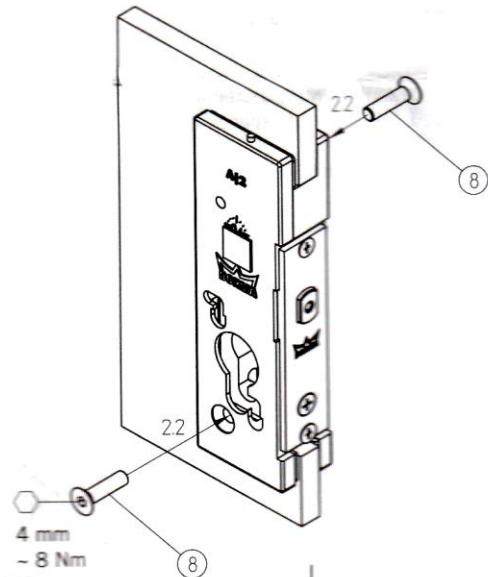
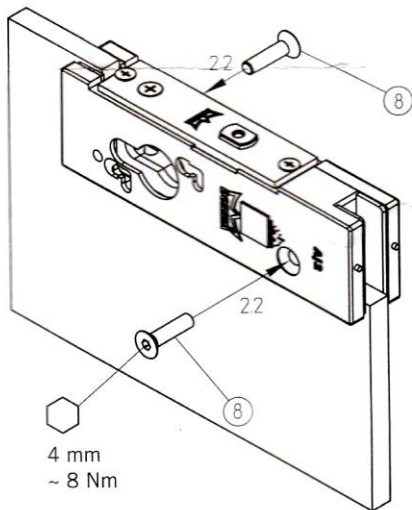
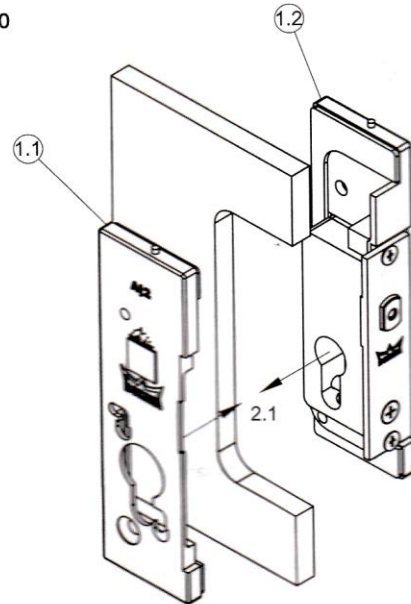
Schlösser US 10 / US 20  
locks US 10 / US 20

2. Montage des Grundkörpers:  
2. Installation of base unit:

US 10



US 20



2

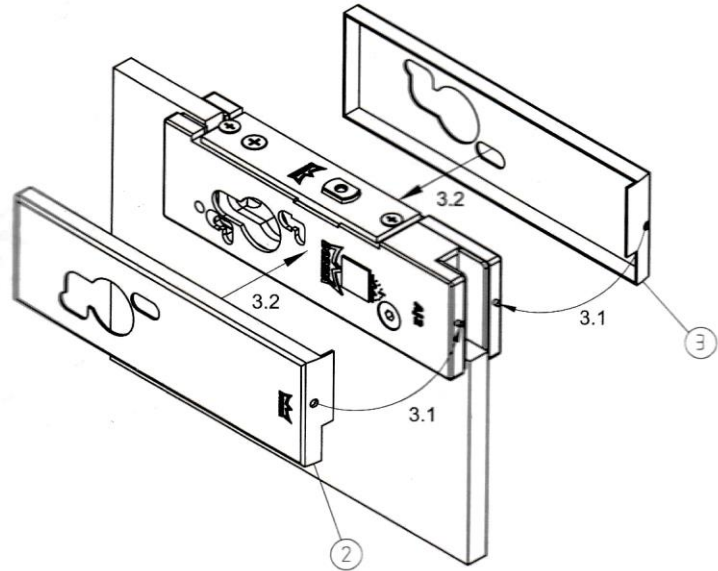
# UNIVERSAL

Schlösser US 10 / US 20  
locks US 10 / US 20

### 3. Montage der Kappen: 3. Installation of cover caps:

Darstellung: US 10  
Montage US 20 entsprechend US 10!

Exposition of US 10  
Installation of US 20 identical to US 10!

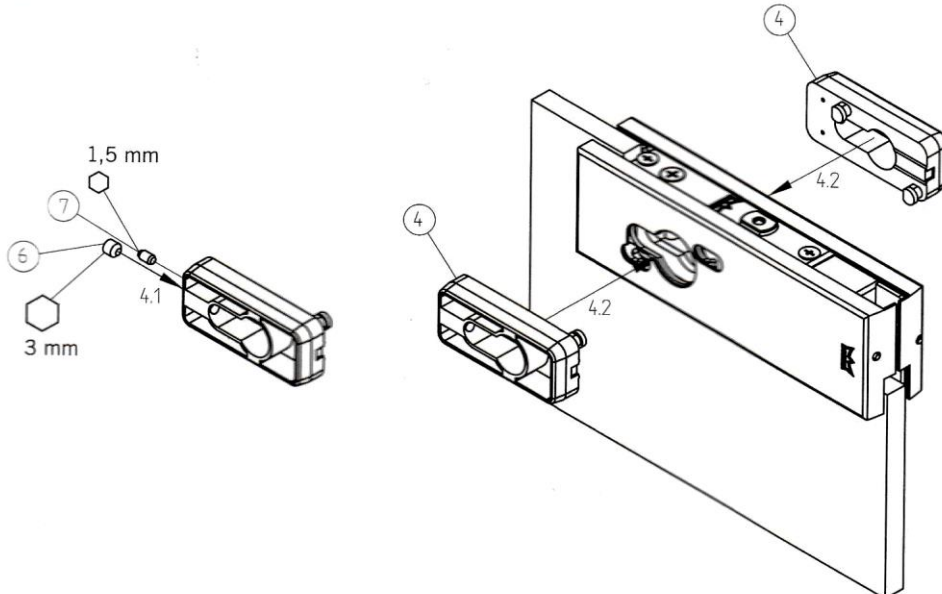


3

### 4. Montage der Rosetten Unterteile: 4. Installation of lower parts of the roses:

Darstellung: US 10  
Montage US 20 entsprechend US 10!

Exposition of US 10  
Installation of US 20 identical to US 10!



4


# UNIVERSAL


Schlösser US 10 / US 20  
locks US 10 / US 20

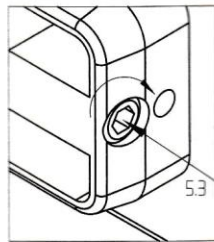
## 5. Montage des Profilzylinders: 5. Installation of profile cylinder:


Darstellung: US 10  
Montage US 20 entsprechend US 10!

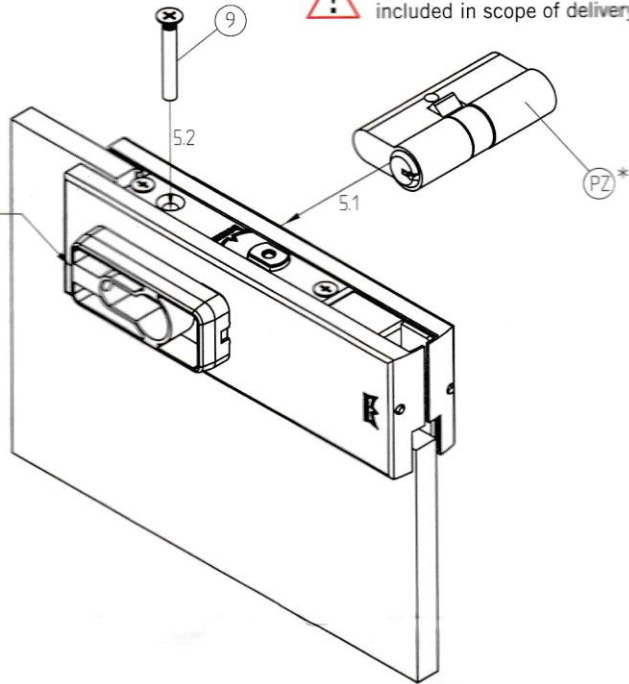
Exposition of US 10  
Installation of US 20 identical to US 10!

 \* Profilzylinder ist nicht im Lieferumfang enthalten.

 \* Profile cylinder is not included in scope of delivery.



anziehen  
tighten  
 3 mm

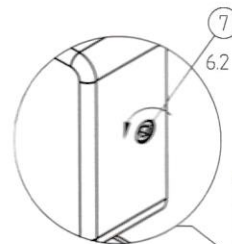


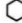
5

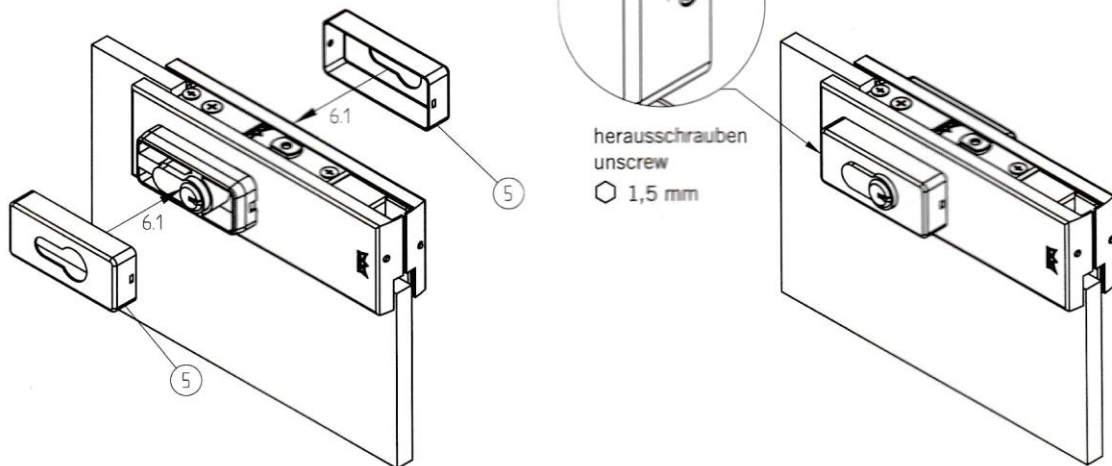
## 6. Montage der Rosetten-Kappen: 6. Installation cover caps for roses:

Darstellung: US 10  
Montage US 20 entsprechend US 10!

Exposition of US 10  
Installation of US 20 identical to US 10!



herausschrauben  
unscrew  
 1,5 mm



6

Änderungen vorbehalten  
Subject to change without notice