

P20E

PER INSTALLAZIONE AD ANGOLO - TAGLI A 45°
 PARA INSTALACIONES EN ÁNGULO - CORTAR A 45°
 FOR CORNER INSTALLATIONS - CUTS AT 45°
 FÜR DEN EINBAU ÜBER ECK - GEHRUNGSSCHNITT 45°

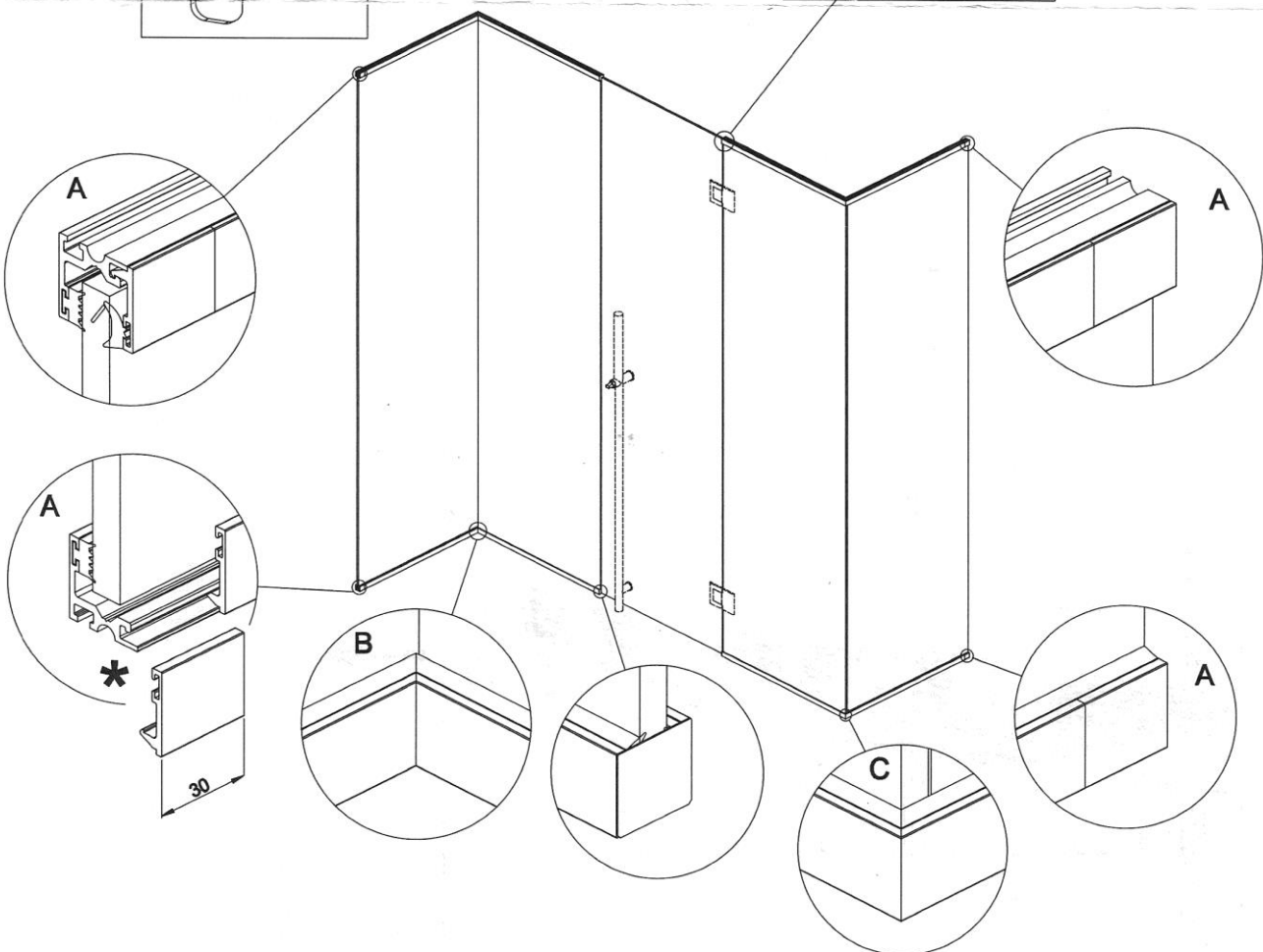
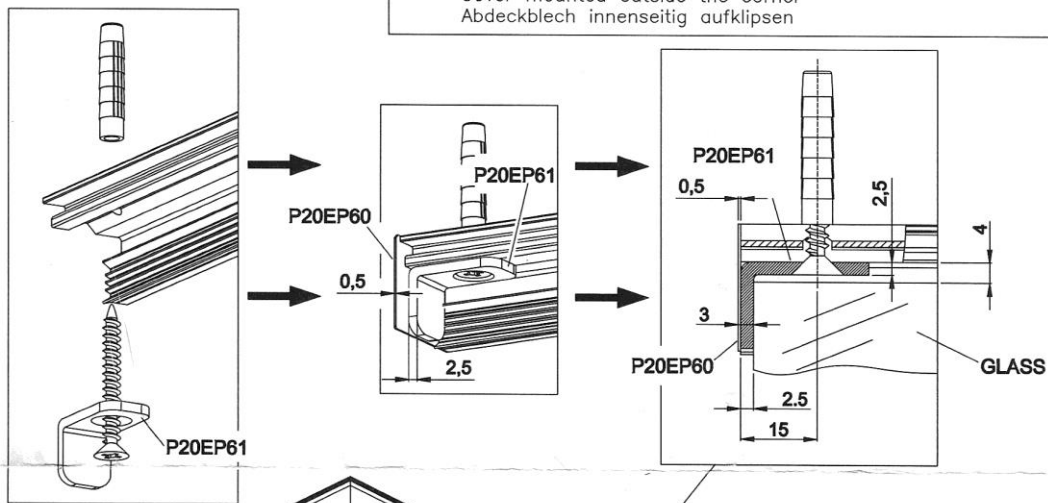
* Questa applicazione prevede l'accorciamento e l'inserimento di una parte del profilo di copertura: vedi dettaglio.

Este tipo de aplicación preve el acortamiento e inserción del fragmento del perfil: vea detalle.

This application entails the shortening and insertion of the profile's part: see detail.

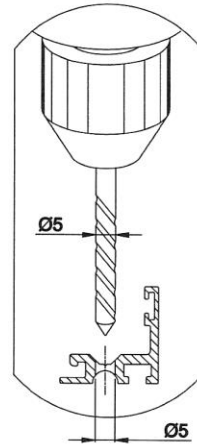
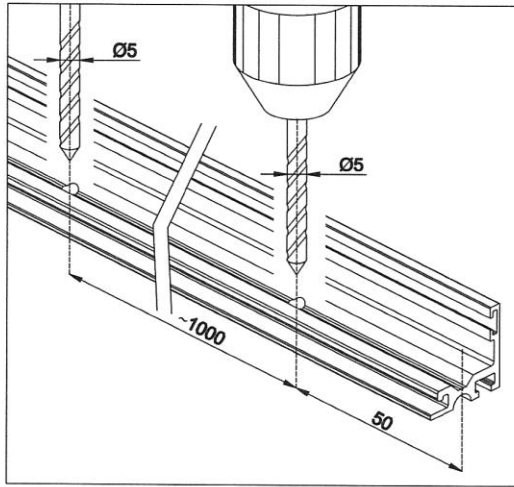
Diese Anwendung erfordert die Kürzung und Einführung des Profilstücks: Siehe Detail.

- A** Tagliare una parte del profilo di copertura 30mm
 Cortar el perfil de cobertura a 30mm para permitir el montaje
 Cut the covering profile at 30mm in order to allow the assembly
 Das Abdeckprofil bei 30mm schneiden um die Montage zu ermöglichen
- B** Coperchio montato all'interno dell'angolo
 Tapa montada en el interior del ángulo
 Cover mounted inside the corner
 Abdeckblech innenseitig aufklipsen
- C** Coperchio montato all'esterno dell'angolo
 Tapa montada en el exterior del ángulo
 Cover mounted outside the corner
 Abdeckblech außenseitig aufklipsen

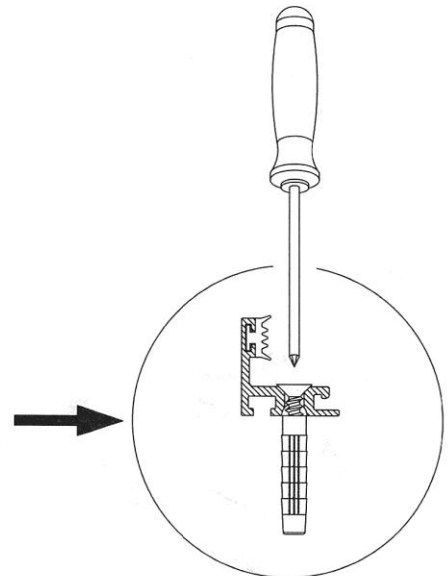
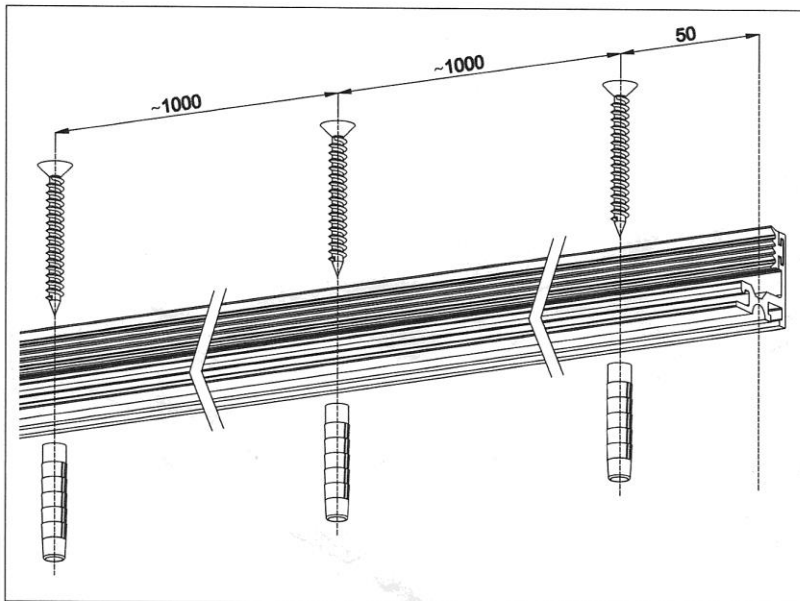
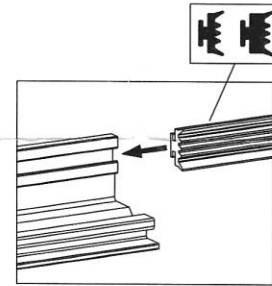
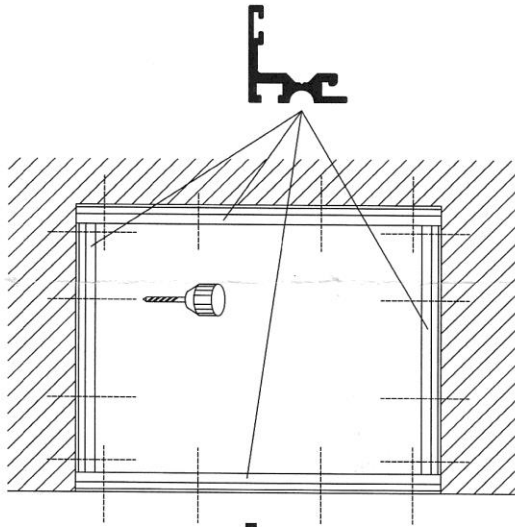


P20E

1

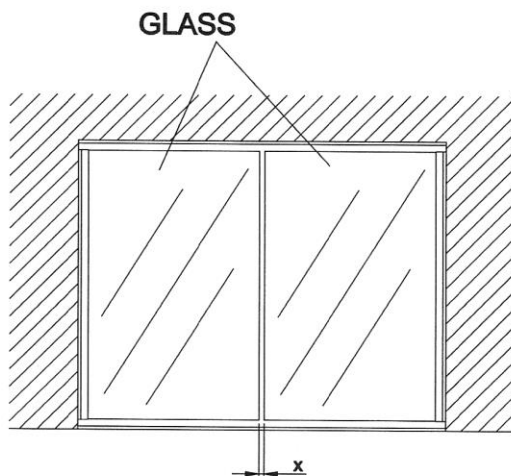
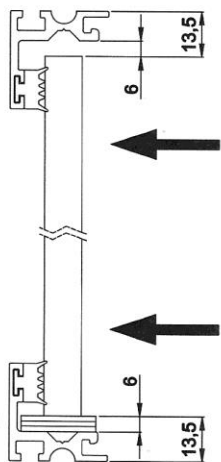


2

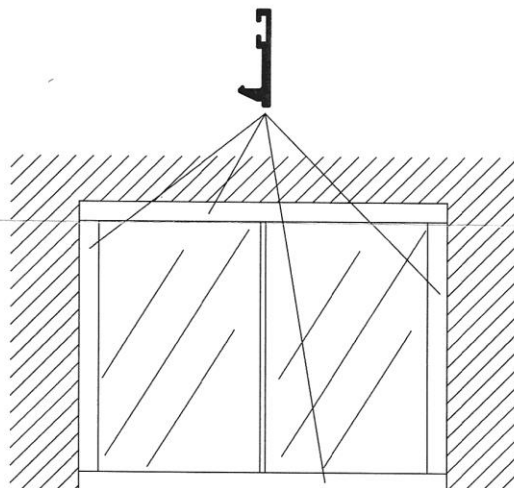
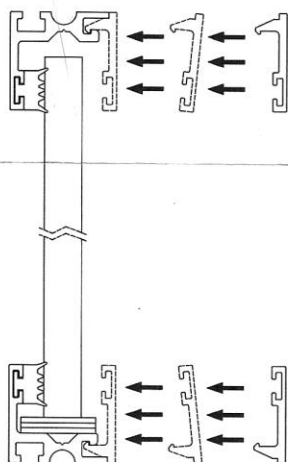


P20E

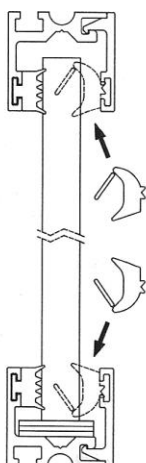
3



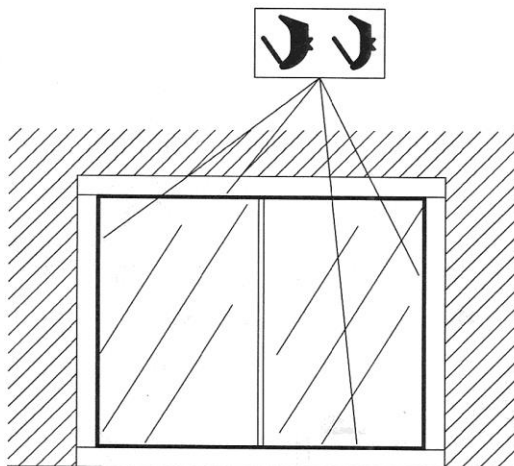
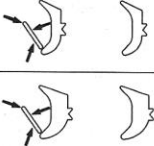
4



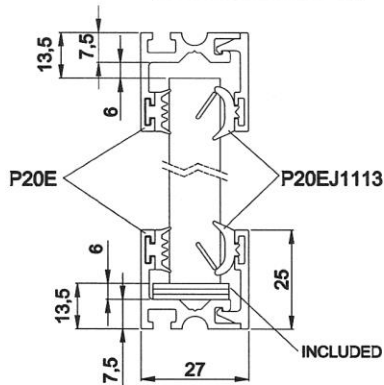
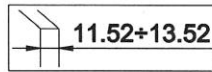
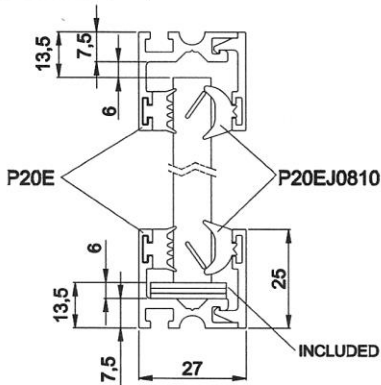
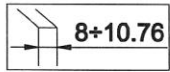
5



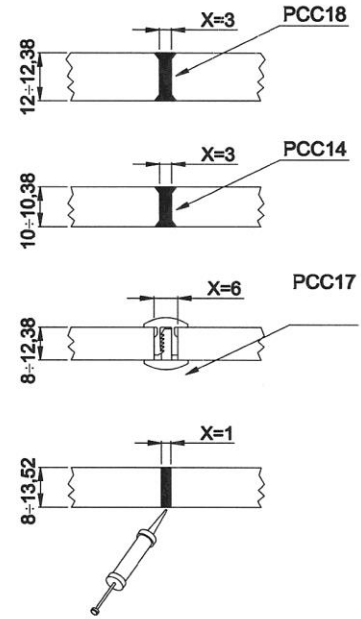
RIMUOVERE SE NECESSARIO
POSSIBLE ELIMINAR
POSSIBLE TO REMOVE
Möglich zu entfernen



P20E



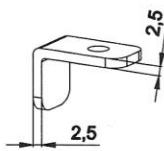
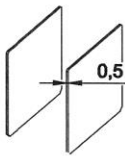
NOT INCLUDED



P20EP60

NOT INCLUDED

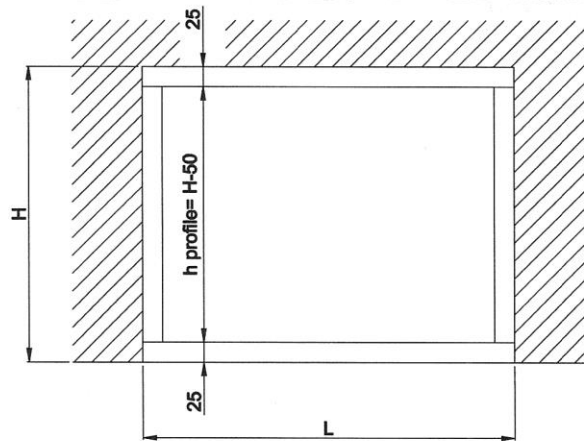
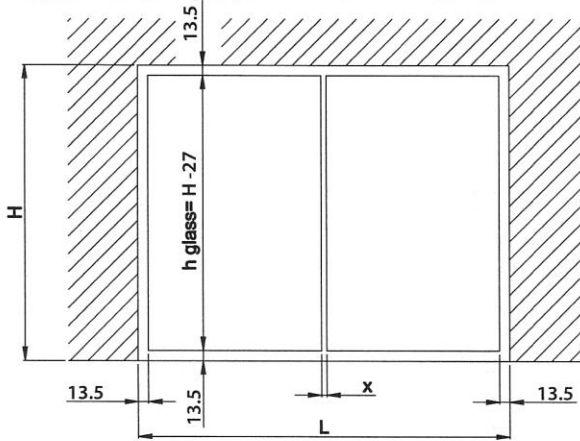
P20EP61



SCHEMA DIMENSIONAMENTO (ESEMPIO DI VETRATA CHIUSA)
 TAMAÑO-DIAGRAMA (EJEMPLO DE CRISTALERA CERRADA)
 SCHEME OF GLASS DIMENSIONING (EXAMPLE WITH CLOSED GLASS)
 GLAS ABMESSUNGEN (BEISPIEL FESTVERGLASUNG)

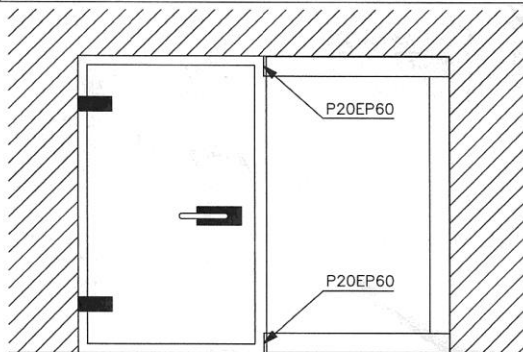
DIMENSIONAMENTO VETRI - EVALUAR LOS VIDRIOS
 GLASS DIMENSIONING - GLAS ABMESSUNGEN

DIMENSIONAMENTO PROFILO FERMAVETRO - EVALUAR EL PERFIL REFUERZO
 DIMENSIONING OF PROFILE - PROFILABMESSUNGEN



SCHEMA DIMENSIONAMENTO (ESEMPIO DI VETRATA APERTA)
 TAMAÑO-DIAGRAMA (EJEMPLO DE CRISTALERA ABIERTA)
 SCHEME OF GLASS DIMENSIONING (EXAMPLE OPEN GLAZING)
 GLAS ABMESSUNGEN (BEISPIEL SEITENTEIL MIT TÜR)

PORTA CON CERNIERE A MURO - PUERTA CON BISAGRA A PARED
 DOOR WITH WALL HINGES - GLAS-WAND BÄNDER



PORTA CON CERNIERE VETRO-VETRO (PESO DELLA PORTA SUL FISSO)
 PUERTA CON BISAGRA VIDRIO-VIDRIO (EL PESO DE LA PUERTA SOBRE EL VIDRIO FIJO)
 DOOR WITH GLASS-GLASS HINGES (The door weight is beared on the fixed panel)
 GLAS-GLAS BÄNDER (Befestigung an Seitenteil)

