



Glass Wall

Pareti in vetro e accessori

Paredes de vidrio y accesorios

Glass walls and accessories

Parois vitrées et accessoires

Glaswände und Zubehör



colcomgroup.it

follow us on [f](#) [i](#) [v](#) [in](#)



Organizzare lo spazio interno

Organise indoor space

Per organizzare lo spazio interno si deve tenere conto di molti fattori: fisici, ergonomici, percettivi ed estetici e ci si deve allineare alle tendenze mutevoli del mondo dell'arredo, a maggior ragione in un contesto in continua evoluzione quale quello dell'ufficio.

Un ruolo fondamentale in uno scenario così vasto lo ricoprono le pareti divisorie, un elemento tecnico che negli anni ha aumentato le sue valenze in modo esponenziale, passando da semplice sistema divisorio a vero e proprio elemento di arredo, dotato di tutte le caratteristiche necessarie a rendere funzionale e confortevole un ambiente di lavoro.

Le nostre soluzioni sono molteplici e capaci di soddisfare le tante necessità di installazione.

Numerous factors must be considered when organising indoor space, be they physical, ergonomic, perceptive or aesthetic, and changing trends in furnishing cannot be neglected, even more so in a continually evolving setting such as an office.

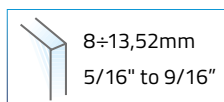
Partition walls play a vital role in a scenario with endless possibilities. Over the years the importance of this technical feature has increased exponentially, going from a simple partitioning system to a fully-fledged item of furniture with all the characteristics required to make the workplace practical and comfortable.

We have numerous solutions to meet a myriad of installation requirements.

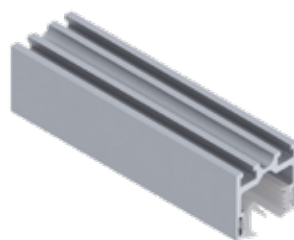


P20E

Partizioni fisse Fixed partitions



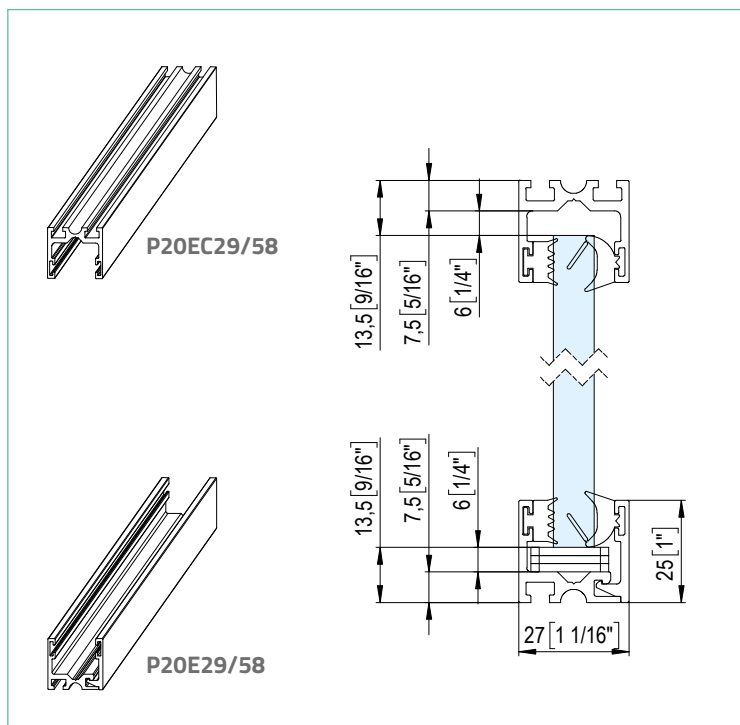
art. **P20E29**
(27 x 25mm - L = 2900 mm)



art. **P20E58**
(27 x 25mm - L = 5800 mm)

art. **P20EC29**
(27 x 25mm - L = 2900 mm)

art. **P20EC58**
(27 x 25mm - L = 5800 mm)



Nuovi profili in alluminio perfettamente abbinabili al nuovo profilo STRIPE P35E. Consentono di creare cornici essenziali per pareti continue in vetro temperato e stratificato. Adatti per applicazioni in uffici ed abitazioni in quanto permettono di suddividere facilmente gli ambienti mantenendo intatta la luminosità.

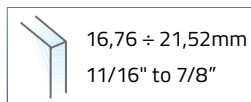
Consentono di installare vetri da 8 fino a 13,52 mm. Fissaggio pavimento e soffitto. Il formato ed il design minimale favoriscono la posa di pareti divisorie in tempi estremamente rapidi. Sono disponibili nelle finiture alluminio naturale, simil inox satinato e ossidato nero, in lunghezze di 2,9 metri e 5,8 metri.

New aluminium profiles which match perfectly with our new door frame STRIPE P35E: they allow the creation of essential frames for partitions, using both tempered and laminated glass. They are fit for office and residential applications, as they allow the easy division of spaces leaving clarity untouched. They permit to install glass between 8 and 13,52 mm thick. Floor and ceiling fixing. Their format and minimal design make the installation of glass partitions quick. Available in natural anodized and black aluminium, as well as imitation satin stainless steel. Bars of 2900 and 5800 mm.



P25E

Partizioni fisse Fixed partitions



art. **P25E29**
(38 x 35mm - L = 2900 mm)



art. **P25E58**
(38 x 35mm - L = 5800 mm)

art. **P25EC29**
(38 x 35mm - L = 2900 mm)

art. **P25EC58**
(38 x 35mm - L = 5800 mm)

Nuovi profili in alluminio perfettamente abbinabili al nuovo profilo STRIQE P35E. Consentono di creare cornici essenziali per pareti continue in vetro temperato e stratificato. Adatti per applicazioni in uffici ed abitazioni in quanto permettono di suddividere facilmente gli ambienti mantenendo intatta la luminosità.

Consentono di installare vetri da 16,76 fino a 21,52 mm. Fissaggio pavimento e soffitto. Il formato ed il design minimale favoriscono la posa di pareti divisorie in tempi estremamente rapidi. Sono disponibili nelle finiture alluminio naturale, simil inox satinato e ossidato nero, in lunghezze di 2,9 metri e 5,8 metri.

New aluminium profiles which match perfectly with our new door frame STRIQE P35E: they allow the creation of essential frames for partitions, using both tempered and laminated glass. They are fit for office and residential applications, as they allow the easy division of spaces leaving clarity untouched. They permit to install glass between 16,76 and 21,52 mm thick. Floor and ceiling fixing. Their format and minimal design make the installation of glass partitions quick. Available in natural anodized and black aluminium, as well as imitation satin stainless steel. Bars of 2900 and 5800 mm.

