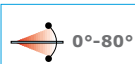


8202

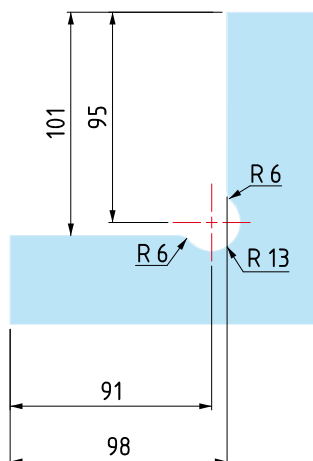
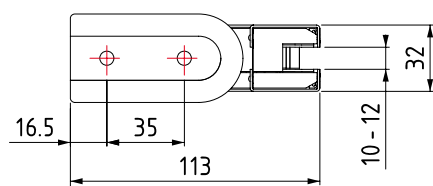
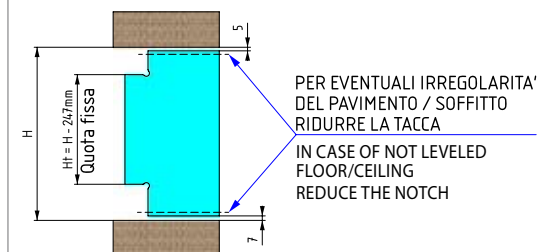
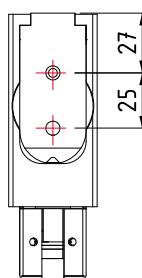
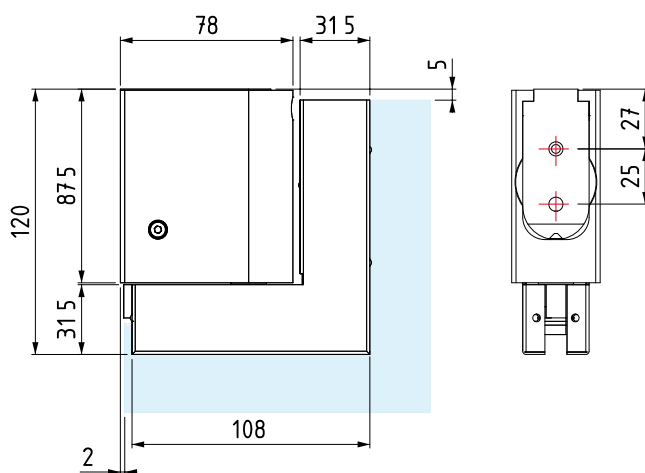
TRILOBA®



- Dissipatore oleodinamico con regolazione dell'intensità frenante.
- Bisagra automática hidráulica superior con dispositivo de frenado.
- Hydraulic hinge with control valve for brake.
- Hydraulikanpralldämpfer mit Regulierung der Bremsstärke.



APERTURE VIOLENTE OLTRE I 95° POTREBBERO CAUSARE LO SCARDINAMENTO. È CONSIGLIABILE L'APPLICAZIONE DI UN FERMAPORTA - APERTURA VIOLENTA ADEMÁS DE 95°, PODRÍA CAUSAR DAÑO. ACONSEJAMOS UTILIZAR UN FIJA PUERTA. - VIOLENT OPENING FURTHER THAN 95° COULD UNHINGE THE DOOR. WE SUGGEST TO INSTALL A DOOR STOP - HEFTIGE ÖFFNUNGEN MEHR ALS 95° KÖNNTEN DIE TÜR AUSHEBEN. WIR SCHLAGEN DIE INSTALLIERUNG EINES TÜRHALTERS VOR



Ugello di regolazione dell'intensità frenante.

Tobera de ajuste de la velocidad de cierre de la puerta.

Control valve for braking intensity.

Regelventil der Bremsstärke.