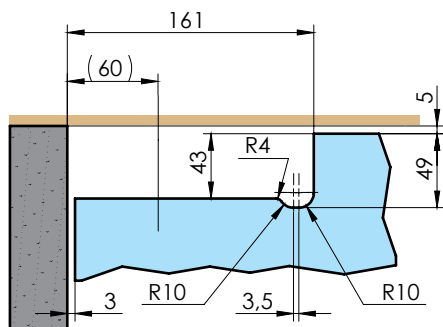
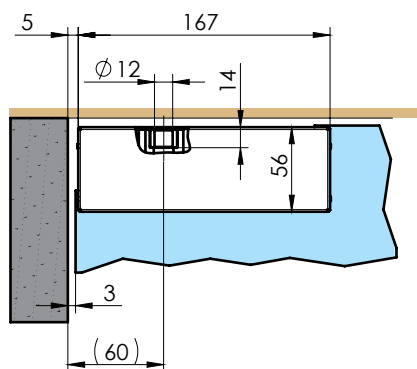
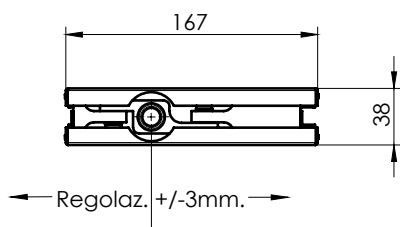
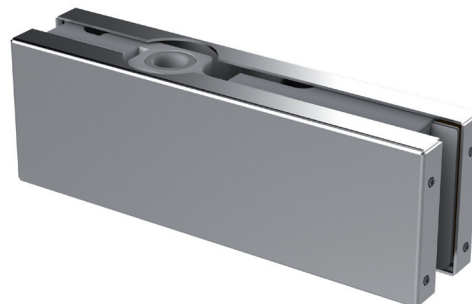


100E 20

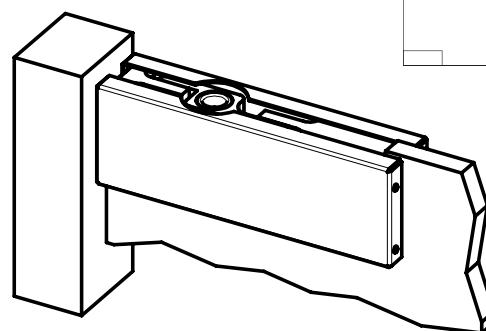
**BILOBA
UNICA**



- Cerniera superiore.
- Bisagra superior.
- Top hinge.
- Oberes Band.



1027 Optional



Lavorazione vetro per applicazione pivottante - Labrado del vidrio en aplicación con "punto de giro"
Glass processing for pivoting applications - Glasbearbeitung für schwenkende Installation

