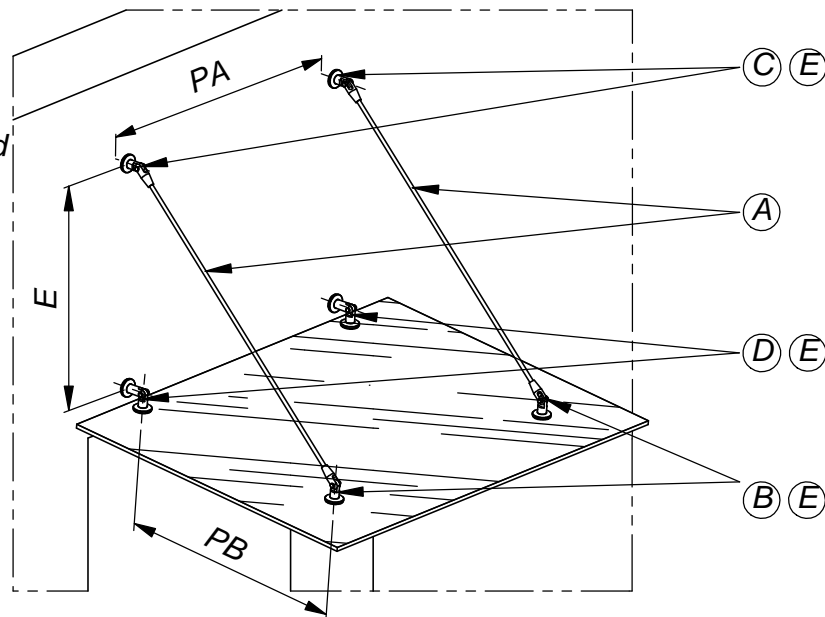


## NOTICE DE POSE / ASSEMBLY INSTRUCTIONS MARQUISE LIGHT / CANOPY LIGHT

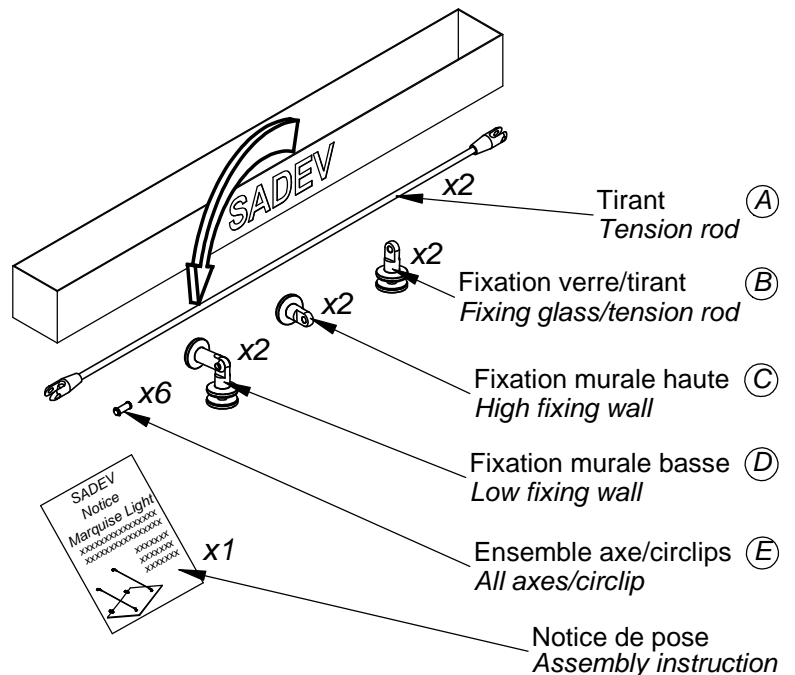
Documentation non contractuelle

  
Chevilles non fournies  
Wall fixing bolt not supplied



Ce kit Marquise Light a été spécialement conçu pour la réalisation d'une marquise en verre suspendu et contient tous les éléments de fixation nécessaire à sa bonne mise en œuvre (verre non fourni).  
La pose de la marquise devra respecter cette notice, ainsi que les précautions d'usage et de sécurité.  
Toutes modifications ou dégradations des éléments de fixations fournis désengagent les responsabilités de SADEV.

*This Canopy Light model has been designed and made as a complete system (excluding glass and fixing bolts).  
The installation of this canopy must follow these instructions.  
Any modifications or non respect of instructions will disengage SADEV's responsibilities.*

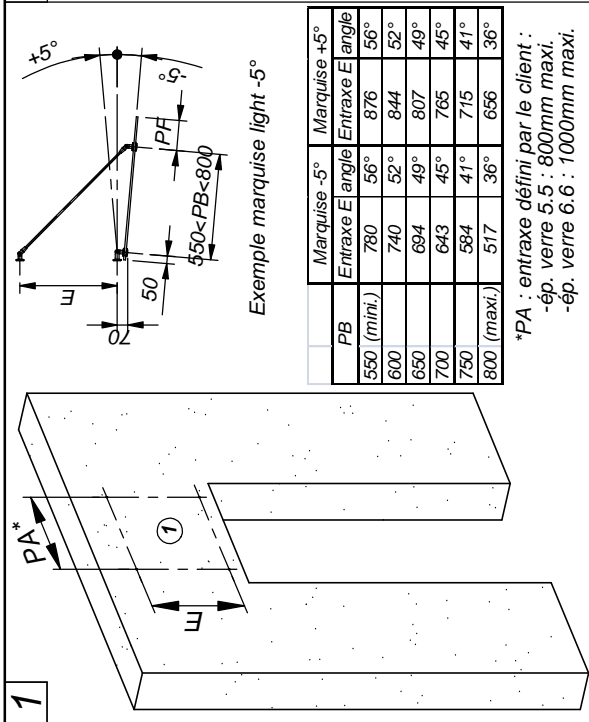


**- Matériel nécessaire pour la pose de la marquise (non fourni):**

- . Perçuse/perforateur
- . Forêt de perçage adapté au matériau du mur support et de diamètre correspondant à la cheville de fixation
- . Cheville de fixation pour vis de fixation M10 adapté au matériau du mur support (non fourni)
- . Tige filetée M10, sa longueur dépendra de la cheville utilisée. La partie de la tige filetée dépassant du mur support devra être comprise entre 20 et 30mm.
- . Clé 6 pans de 7mm
- . Matériaux de manutention / de levage (échelle / échafaudage / tréteau / etc...)

**- Equipment required for the installation of the canopy (not supplied):**

- . Electric drill
- . Drill bit suitable for the wall material and support in diameter corresponding to the fastening
- . Wall fixing bolt M10 suitable for the wall material support (not supplied)  
Note : The bolt when installed should have a threaded section of between 20/30mm protruding from the wall
- . 7mm hex key
- . Material handling / lifting (scale / scaffolding / trestle / etc...)

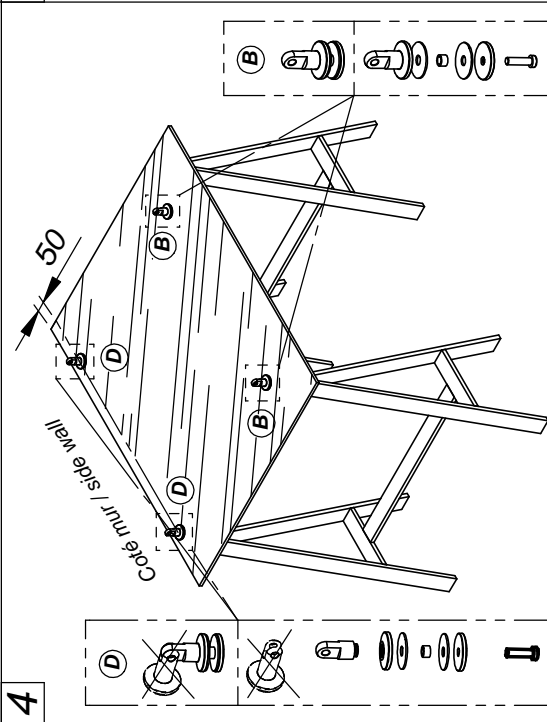


	Marquise -5°	Marquise +5°
PB	Entraxe E	Entraxe E
550 (mini.)	780	876
600	740	844
650	694	807
700	643	765
750	584	715
800 (maxi.)	517	656

\*PA : entraxe défini par le client :  
 -ép. verre 5.5 : 800mm maxi.  
 -ép. verre 6.6 : 1000mm maxi.

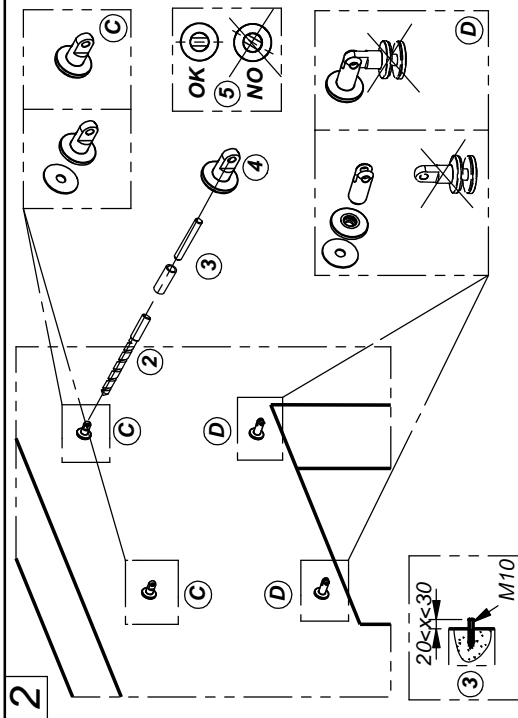
-① Tracer les entraxes de la marquise sur le mur suivant les indications du tableau ci-contre

-① Mark out the wall the spacings of the canopy as per the table



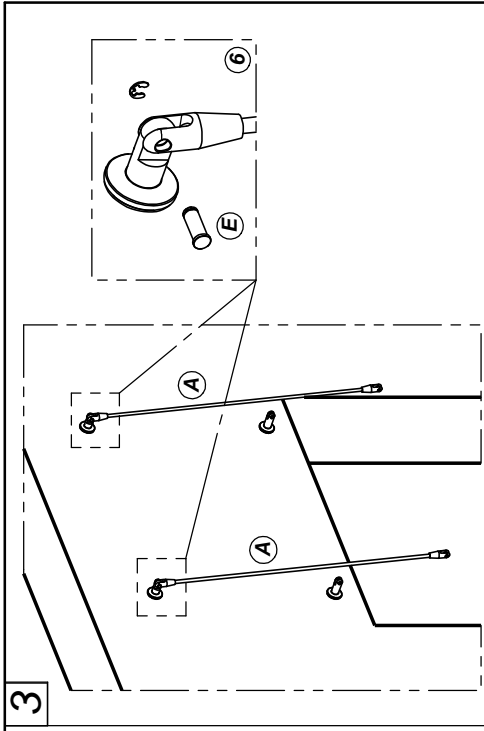
-⑦ Repérer le sens du verre et mettre en place les fixations. Serrage à 10Nm pour verre feuilleté et à 20Nm pour verre monolithique

-⑦ Orientate the direction of the glass and put in place attachments. Tighten to 10Nm for laminated glass and 20Nm for monolithic glass



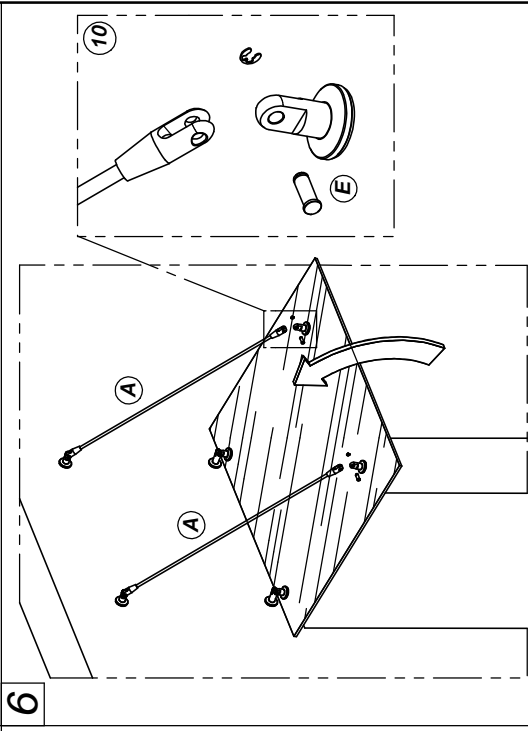
-② Percer, ③ poser les chevilles adaptées au matériau du support, mettre en place les tiges filetées M10 dépassant de 20 à 30mm, ④ positionner les platines(C)(D) et ⑤ orienter l'axe des platines à la verticale

- According to your chosen bolt type, ② drill and ③ install bolt M10. Ensure there is 20/30 mm of thread protruding from the wall. ④ positioning the plates (C)(D) and ⑤ adjusting the axis vertical plates



-⑥ Mettre les tirants (A) en place à l'aide de l'ensemble axes/circlips (E)

-⑥ Put the tension rods (A) in place with all pins/circlip (E)



-⑩ Connecter les tirants (A) aux fixations situées sur le vitrage à l'aide de l'ensemble axes/circlips (E)

-⑩ Connecting-rods (A) to the fasteners on the glass with all pins/circlip (E)